

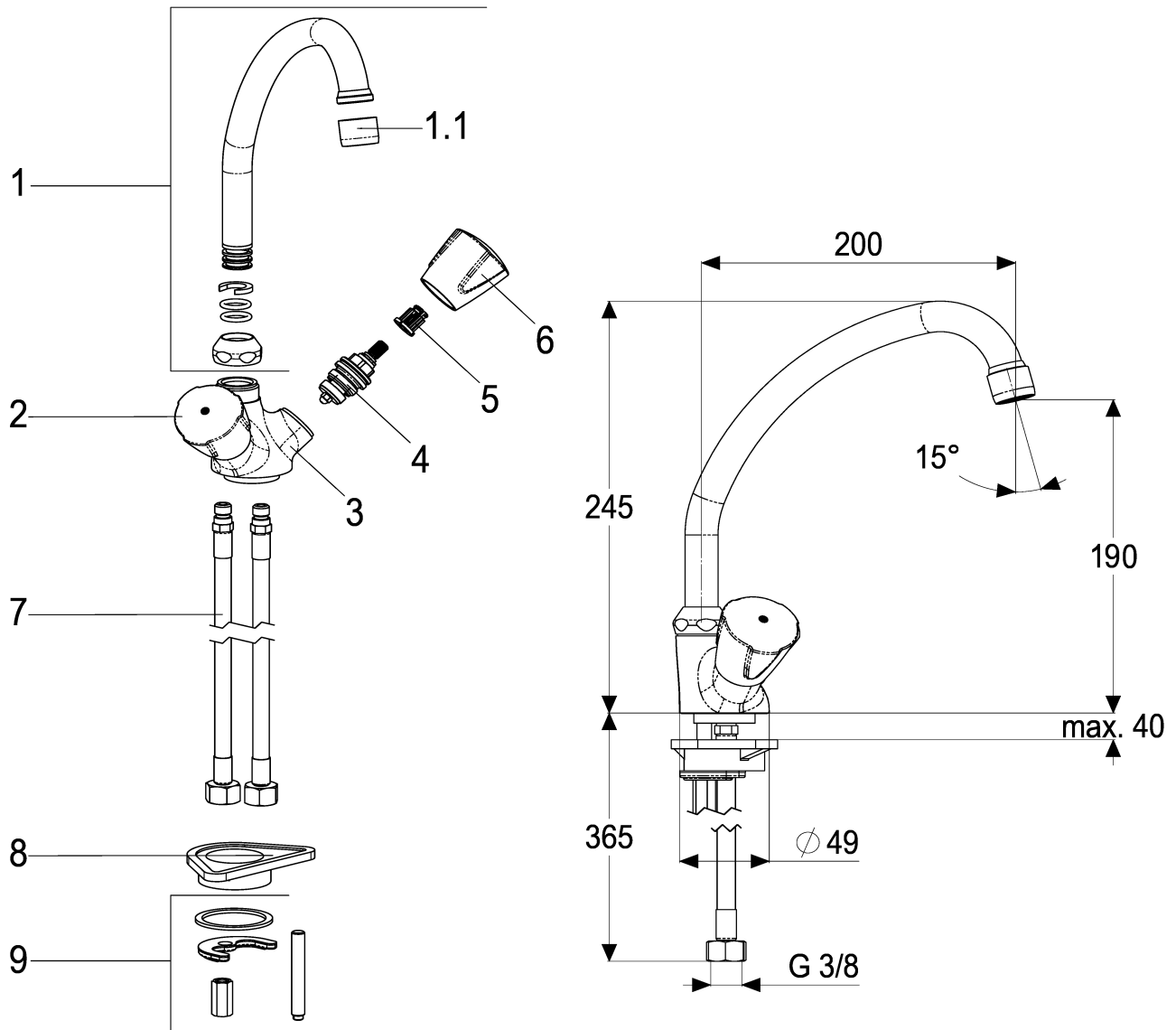
classic-line_2



Z031603-05010
 Küchenarmatur 1/2"
 mit schwenkbarem Rohrauslauf

Technisches Datenblatt

Stand: 27.03.2015



Pos.	Benennung	Stck	Artikelnummer
1	HU-Rohrschwenkauslauf	1	Z014042-00010
1.1	Luftsprudler M22x1	1	Z013903-00010
2	Griff rot	1	Z005992-31010
3	Armaturenkörper *	1	ET21931-10010
4	Oberteil 1/2"	2	Z000014-00000
5	Rastbuchse	2	Z000413-00000
6	Griff blau	1	Z005991-31010
7	Flexschlauch M10x1/370	2	Z009143-00000
8	Verstärkungsdreieck	1	Z000431-00000
9	Befestigungssatz	1	Z000606-00000

Küchenarmatur 1/2"
 Zweigriffarmatur für Standmontage,
 verchromt, Fettkammer-Oberteile,
 mit schwenkbarem Rohrauslauf, Ausladung 200mm,
 Geräuschprüfzeichen P-IX 7207/IA
 Luftsprudler M22x1
 flexible Anschlusschläuche 3/8"
 Hersteller/Typ ' Heinrich Schulte GmbH & Co.KG'
 Art.-Nr. Z031603-05010

* kein Ersatzteil
 technische Änderungen vorbehalten

Karton	510x205x70
VPE	1
Gewicht	1,465Kg
EAN-Code	