

ROBUS®

QUALITY PRODUCTS BY LED GROUP

**REMY LED FLOOD LIGHT, IP65, WHITE, 4000K,
C/W JUNCTION BOX**

**RRE1040-01 RRE2040-01
RRE3040-01 RRE5040-01**

EN

**PLEASE READ INSTRUCTION BEFORE COMMENCING INSTALLATION
AND RETAIN FOR FUTURE REFERENCES.**

**! Electrical products can cause death or injury, or damage to property.
If in any doubt about the installation or use of this product, consult a
competent electrician**

Note:

**Product technical information and specification may change over time
without prior notification. For the latest technical information please
visit our web site www.ledgrouprobust.com or robustdirect.com**

-20°C < Ta < +40°C, 220-240V ~ 50/60Hz, Class I, IP65

RRE1040: Class II

Installation

1. Ensure mains supply is switched off before commencing work.
2. Select suitable location for luminaire.
3. Mark wall with appropriate fixing positions. Before drilling, ensure that the hole does not impinge on pipe work, cables or other building services.
4. Remove cover of junction box. Insert cable in gland.
5. Connect supply to terminals.
RRE1040-04: Brown (Live) and Blue (Neutral).
RRE2040-04, RRE3040-04 & RRE5040-04: Brown (Live), Blue (Neutral) and Green/Yellow (Earth). Tighten gland and refit the junction box cover. Ensure it is secure.
6. Attach luminaires to wall, then adjust to desired angle. Ensure that it is secure.
7. This product has no user serviceable parts. If any part is damaged, disconnect from mains and discontinue use.

Note: No "fixings screws provided", please use appropriate fixing screws.

	RRE1040-01	RRE2040-01	RRE3040-01	RRE5040-01
Projection Distance:	6m - 12m	6m - 13m	6m - 15m	6m - 19m
Max Projection Area:	12m x 16m	13m x 16m	15m x 20m	19m x 22m
Mounting Height:	2.5m - 4m	2.5m - 4m	2.5m - 5m	2.5m - 6m

Information for the Product user:

1. Please note the requirement to dispose of Waste Electrical & Electronic Equipment separately from household waste (WEEE marked with crossed out wheellie bin symbol).
2. Please consider your role in contributing to re-use and recycling by returning this product at end of life to a collection centre for waste electrical equipment or a Civic Amenity site, or to a retail outlet from which you are purchasing a replacement.
3. This equipment may contain substances that are hazardous to health and the environment if disposed of carelessly. It is important that it is separated from normal household waste and recycled in the WEEE chain
4. The "crossed out wheellie bin symbol" on a product indicates this equipment must not be disposed of in normal household waste, but should be disposed of according to local WEEE regulations

The Installation must be carried out by a qualified electrician

ROBUS®

QUALITY PRODUCTS BY LED GROUP

**REMY LED-SCHIJNWERPER, IP65, WIT, 4000K,
GELEVERD MET AANSLUITDOOS**

**RRE1040-01 RRE2040-01
RRE3040-01 RRE5040-01**

NL

**LEES DE INSTRUCTIES VOORDAT U BEGINT MET DE INSTALLATIE EN
HOU ZE BIJ VOOR LATER.**

**! Elektrische producten kunnen de dood of letsel veroorzaken of
eigendommen beschadigen. Als u twijfelt over de installatie of het
gebruik van dit product, raadpleeg dan een erkende elektricien**

Opmerkingen:

**Technische gegevens en specificaties van dit product kunnen zonder
voorafgaande kennisgeving wijzigen. Ga voor de meest recente
technische gegevens naar onze website www.ledgrouprobust.com of
robustdirect.com**

-20°C < Ta < +40°C, 220-240V ~ 50/60Hz, Klasse I, IP65

RRE1040: Klasse II

Installatie

1. Zorg dat het lichtnet is uitgeschakeld voordat u begint.
2. Kies een geschikte installatieplaats.
3. Markeer de overeenkomstige bevestigingspunten op de muur. Ga voordat u begint met boren na dat de boorgaten geen leidingen, kabels of andere voorzieningen van het gebouw kunnen beschadigen.
4. Verwijder het deksel van de aansluitdoos. Steek de kabel door de pakking.
5. Sluit de stroomkabels aan op de aansluitklemmen.
RRE1040-04: Bruin (Stroom) en Blauw (Neutraal).
RRE2040-04, RRE3040-04 & RRE5040-04: Bruin (Stroom), Blauw (Neutraal) en Groen/Geel (Aarding). Draai de pakking vast en plaats het deksel opnieuw op de aansluitdoos. Zorg dat alles goed vast zit.
6. Bevestig het armatuur tegen de muur en stel dan de gewenste hoek in. Zorg dat het goed vast zit.
7. Dit product bevat geen onderdelen die door de gebruiker kunnen worden gerepareerd. In het geval van schade, koppel los van de voeding en stop met gebruiken.

Opmerking: Geen "bevestigingsschroeven" bijgeleverd, gelieve geschikte bevestigingsschroeven te gebruiken.

	RRE1040-01	RRE2040-01	RRE3040-01	RRE5040-01
Schijnafstand:	6m - 12m	6m - 13m	6m - 15m	6m - 19m
Max. schijngebied:	12m x 16m	13m x 16m	15m x 20m	19m x 22m
Montagehoogte:	2.5m - 4m	2.5m - 4m	2.5m - 5m	2.5m - 6m

Informatie voor de gebruiker van het product:

1. Hou bij het verwijderen van afval rekening met de regeling voor afgedankte elektrische en elektronische apparatuur, gescheiden van gewoon huishoudelijk afval (AEEA, pictogram van een kliko met een kruis erdoorheen).
2. Neem uw verantwoordelijkheid op het vlak van hergebruik en recycling door dit product aan het einde van zijn levenscyclus in te leveren bij een inleverpunt voor elektronisch afval, een milieupark of een winkel waar u een nieuw product koopt.
3. Deze apparatuur kan stoffen bevatten die gevaarlijk zijn voor de gezondheid en het milieu indien ze onachtzaam wordt weggegooid. Het is belangrijk dat ze gescheiden gehouden wordt van het normaal huishoudelijk afval en gerecycled wordt in het netwerk voor AEEA.
4. Het pictogram van een kliko met een kruis erdoorheen op een product betekent dat dit apparaat niet samen met het gewone huishoudelijk afval mag worden weggegooid, maar dat het dient te worden verwijderd in overeenstemming met de lokale regelgeving voor AEEA (afgedankte elektrische en elektronische apparatuur).

De installatie dient te worden uitgevoerd door een elektricien

ROBUS®

QUALITY PRODUCTS BY LED GROUP

**REMY LED-FLUTER, IP65, WEISS, 4000K, MIT
ANSCHLUSSKASTEN**

**RRE1040-01 RRE2040-01
RRE3040-01 RRE5040-01**

DE

**LESEN SIE DIE ANLEITUNG, BEVOR SIE MIT DER INSTALLATION BEGINNEN,
UND BEWAHREN SIE SIE FÜR DIE SPÄTERE VERWENDUNG AUF.**

**! Elektronikprodukte können Tod, schwere Verletzungen oder Sachschaden
verursachen. Bei Zweifeln hinsichtlich der Installation oder des Gebrauchs
konsultieren Sie einen qualifizierten Elektriker.**

Hinweis:

**Technische Produktinformationen und Angaben können sich im Lauf der Zeit
ohne weitere Mitteilung ändern. Besuchen Sie unsere Webseite
www.ledgrouprobust.com oder robustdirect.com für aktuelle technische
Informationen.**

-20°C < UT < +40°C, 220-240V ~ 50/60Hz, Klasse I, IP65

RRE1040: Klasse II

Installation

1. Vergewissern Sie sich, dass die Stromzufuhr ausgeschaltet ist, bevor Sie mit der Installation beginnen.
2. Suchen Sie einen geeigneten Platz für die Leuchte aus.
3. Markieren Sie an der Wand die geeigneten Befestigungspunkte. Vergewissern Sie sich vor dem Bohren, dass die Löcher keine Rohre, Leitungen oder andere Haustechnik beschädigen.
4. Nehmen Sie die Abdeckung des Anschlusskastens ab. Schieben Sie das Kabel durch die Dichtschraube.
5. Schließen Sie die Stromversorgung an die Anschlussleiste an:
RRE1040-04: Braun (spannungsführend) und Blau (neutral).
RRE2040-04, RRE3040-04 & RRE5040-04: Braun (spannungsführend), Blau (neutral) und Grün-gelb (Erde). Ziehen Sie die Dichtschraube fest und setzen Sie den Deckel des Anschlusskastens wieder auf. Achten Sie darauf, dass alles fest sitzt.
6. Befestigen Sie die Leuchte an Wand und richten Sie sie im gewünschten Winkel aus. Achten Sie darauf, dass alles fest sitzt.
7. Diese Leuchte hat keine Teile, die vom Anwender gewartet werden müssen. Sollte ein Teil beschädigt sein, trennen Sie die Leuchte von der Stromversorgung und stellen Sie den Gebrauch ein.

Hinweis: Es werden keine Befestigungsschrauben mitgeliefert, bitte verwenden Sie geeignete Schrauben zur Befestigung.

	RRE1040-01	RRE2040-01	RRE3040-01	RRE5040-01
Projektionsabstand:	6m - 12m	6m - 13m	6m - 15m	6m - 19m
Max. Projektionsbereich:	12m x 16m	13m x 16m	15m x 20m	19m x 22m
Montagehöhe:	2.5m - 4m	2.5m - 4m	2.5m - 5m	2.5m - 6m

Informationen für den Benutzer:

1. Beachten Sie, dass die Entsorgung von ausgedienten Elektro- und Elektronikgeräten getrennt vom Hausmüll erfolgen muss (die Geräte sind mit dem Symbol einer durchgestrichenen Tonne gekennzeichnet).
2. Beachten Sie Ihre Rolle im Wiederverwendungs- und Recycling-Zyklus, indem Sie dieses Produkt am Ende der Nutzungsdauer bei einer Sammelstelle für Elektronikaltgeräte oder einer städtischen Müllkippe, oder einer Verkaufsstelle, wo Sie einen Ersatz besorgen, entsorgen.
3. Dieses Gerät kann Substanzen enthalten, die gesundheits- und umweltschädlich sind, falls sie achtlos entsorgt werden. Es ist wichtig, dass es vom normalen Hausmüll getrennt und in der Kette der Elektro-Altgeräte recycelt wird
4. Das „durchgestrichene Tonnen-Symbol“ auf einem Produkt bedeutet, dass dieses Gerät nicht mit dem normalen Hausmüll, sondern gemäß der Entsorgungsvorschriften für Elektro-Altgeräte entsorgt werden muss

Die Installation muss von einem Elektriker vorgenommen werden

ROBUS®

QUALITY PRODUCTS BY LED GROUP

**PROJECTEUR LED REMY, IP65, BLANC, 4000K, AVEC
BOÎTE DE RACCORDEMENT
RRE1040-01 RRE2040-01
RRE3040-01 RRE5040-01**

FR

VEUILLEZ LIRE LES INSTRUCTIONS AVANT DE COMMENCER L'INSTALLATION ET CONSERVEZ-LES POUR TOUTES UTILISATIONS FUTURES.

Les produits électriques peuvent causer la mort, de graves blessures ou des dégâts matériels. Si vous avez des doutes sur l'installation ou sur l'utilisation de ce produit, veuillez consulter un électricien compétent.

Remarque :

Les informations techniques et caractéristiques peuvent changer au fil du temps sans notification préalable. Pour rester informé de ces possibles modifications, veuillez consulter le site internet www.ledgrouprobust.com ou robustdirect.com.

-20°C < Ta < +40°C, 220-240V ~ 50/60Hz, Classe I, IP65

RRE1040: Classe II

Installation

1. Assurez-vous que l'alimentation soit coupée avant d'entreprendre les travaux.
2. Choisissez un emplacement approprié pour le luminaire.
3. Indiquez la position des futures fixations sur le mur. Avant de percer, assurez-vous que le trou n'empiète pas sur des tuyaux, des câbles, etc...
4. Enlevez le couvercle de la boîte de raccordement et insérez le câble dans le presse-étoupe.
5. Connectez l'alimentation aux bornes.
RRE1040-04 : Marron (Phase) et Bleu (Neutre).
RRE2040-04, RRE3040-04 & RRE5040-04 : Marron (Phase), Bleu (Neutre) et Vert/Jaune (Terre). Serrez le presse-étoupe et remettez le couvercle de la boîte de raccordement. Assurez-vous qu'il tiende bien.
6. Accrochez le luminaire au mur et ajustez selon l'angle recherché. Assurez-vous qu'il tiende bien.
7. Ce luminaire ne dispose pas de pièces réparables par l'utilisateur. Si le luminaire est endommagé, débranchez-le et cessez de l'utiliser.

Remarque : Les vis de fixation ne sont pas fournies, veuillez utiliser des vis de fixations appropriées.

	RRE1040-01	RRE2040-01	RRE3040-01	RRE5040-01
Distance de projection :	6m - 12m	6m - 13m	6m - 15m	6m - 19m
Zone de projection max :	12m x 16m	13m x 16m	15m x 20m	19m x 22m
Hauteur de montage :	2.5m - 4m	2.5m - 4m	2.5m - 5m	2.5m - 6m

Informations pour l'utilisateur du produit :

1. Veuillez, s'il vous plaît, noter l'importance de disposer des Déchets d'Équipement Électriques et Électroniques séparément des déchets ménagers (DEEE représenté par une poubelle barrée d'une croix).
2. Veuillez tenir compte de l'importance de votre contribution à la réutilisation et au recyclage de ce produit en fin de vie en le retournant dans un centre de collecte de déchets des équipements électriques ou dans le point de vente à partir duquel vous effectuez l'achat du produit de remplacement.
3. Cet équipement peut contenir des substances dangereuses pour la santé et l'environnement s'il est jeté n'importe où. Il est important de le séparer des ordures ménagères et le recycler dans une consigne DEEE appropriée.
4. La "poubelle barrée d'une croix" présent sur le produit indique que cet appareil ne doit pas être jeté dans les ordures ménagères mais doit être éliminé conformément à la réglementation DEEE locale.

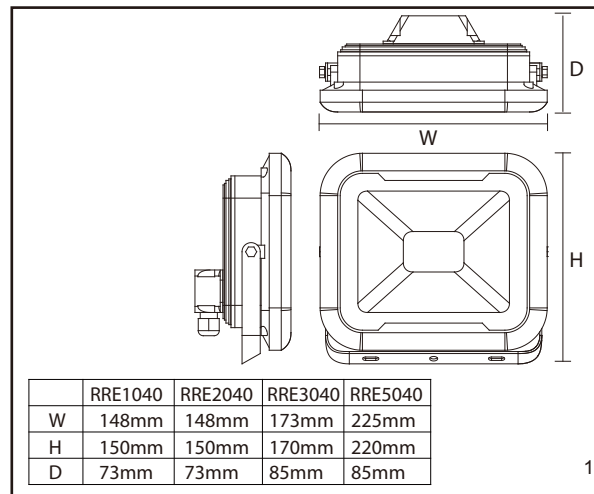
L'installation doit être effectuée par un électricien qualifié

IT: AVVERTENZA – I dispositivi elettrici possono causare lesioni gravi o la morte o danneggiare l'apparecchio. In caso di dubbi sull'installazione o sull'utilizzo di questo prodotto, consultare un elettricista competente. Assicurarsi che l'alimentazione principale sia spenta prima di effettuare interventi.

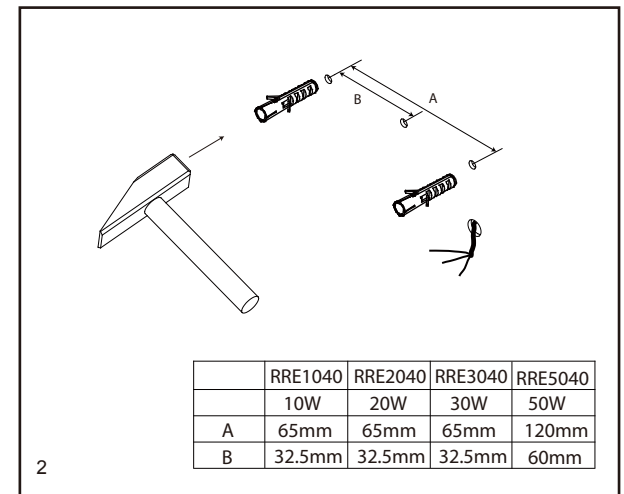
EST: HOIATUS! Elektritooted võivad põhjustada surma, raskeid vigastusi või varakahjustusi. Kui teil on toote paigaldamisel või kasutamisel kahtlusi, küsige nõu asjatundlikult elektrikult. Enne töö alustamist veenduge, et elektrivool oleks välja lülitatud.

SLK: UPOZORNENIE - Elektrické výrobky môžu spôsobiť smrť, vážne zranenie alebo škodu na majetku. Ak máte akékoľvek pochybnosti o inštalácii tohto výrobku, poraďte sa s kvalifikovaným elektrikárom. Pred začatím práce skontrolujte, že je hlavný zdroj

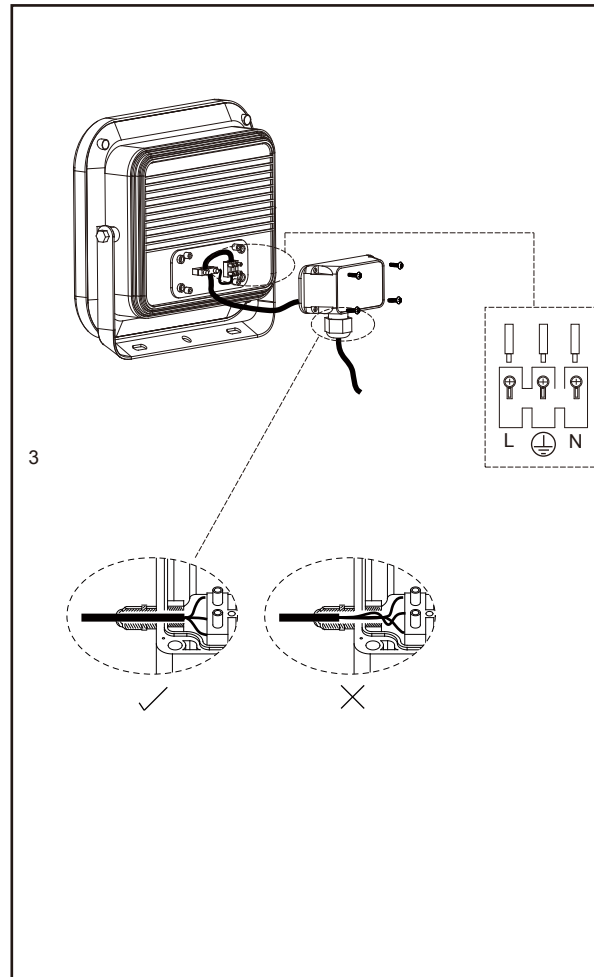
LED Group
Western Retail Park Tel: +353 1 7099000
Nangor Road Fax: +353 1 7099060
Dublin 12 Email: info@ledgrouprobust.com
Ireland Website: www.ledgrouprobust.com



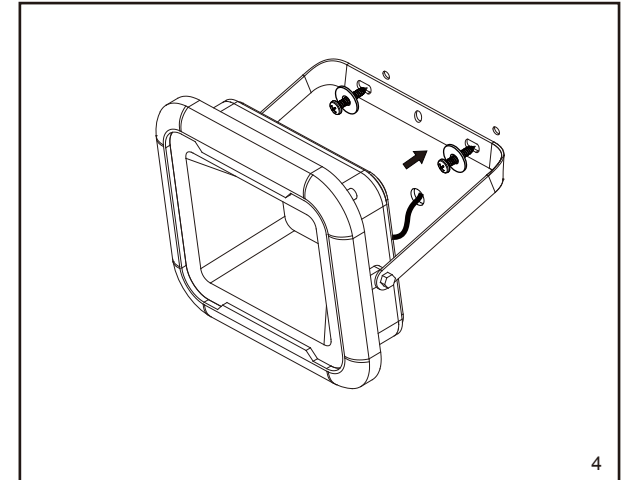
1



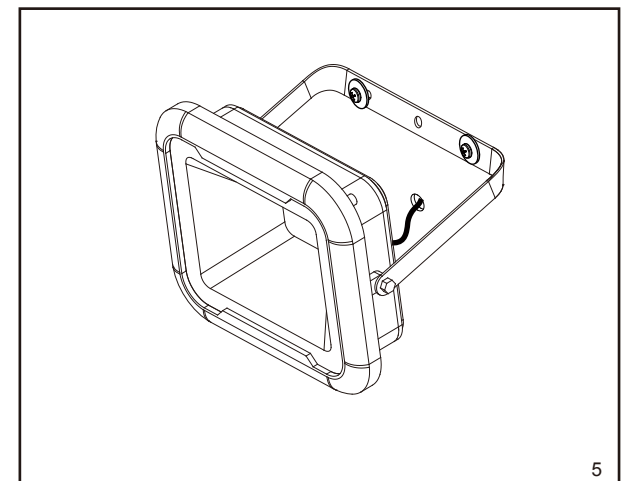
2



3



4



5