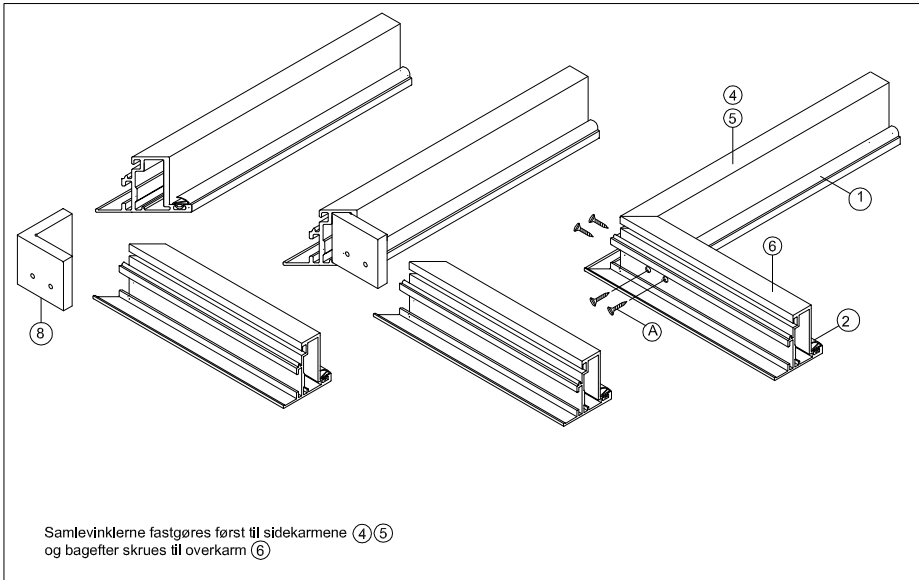
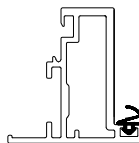


DETALJE 1



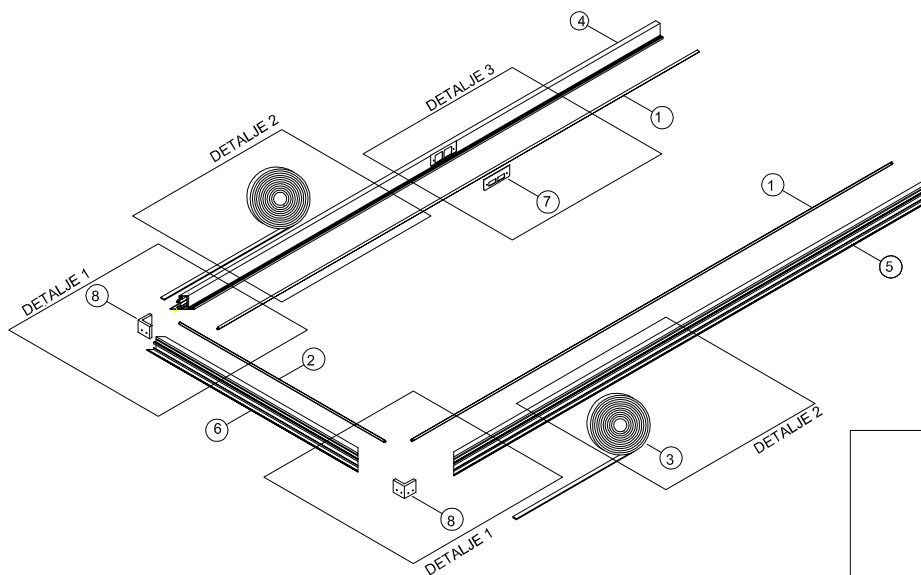
Samlevinklerne fastgøres først til sidekarmene (4) (5) og bagefter skrues til overkarm (6)

Montage af T alu.karm i en væg (ej Triplan) - etape 1:
- fastgørelse af hængsler, slutblik, tætningslister, akustik tape samt samling af T karm.

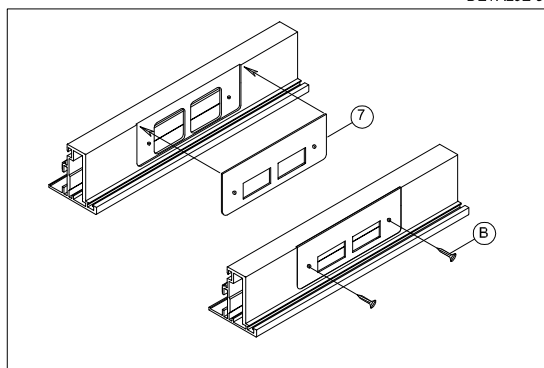


- ① Tætningsliste, 2 stk.
- ② Tætningsliste, 1 stk.
- ③ Akustik tape
- ④ T-karm, låseside, 1 stk.
- ⑤ T-karm, hængselside, 1 stk.
- ⑥ T-karm, overkarm, 1 stk.
- ⑦ Slutblik, 1 stk.
- ⑧ Samlevinkel, 2 stk.
- Ⓐ Skrue 5x16 mm, 8 stk.
- Ⓑ Skrue 3x6 mm, 2 stk.

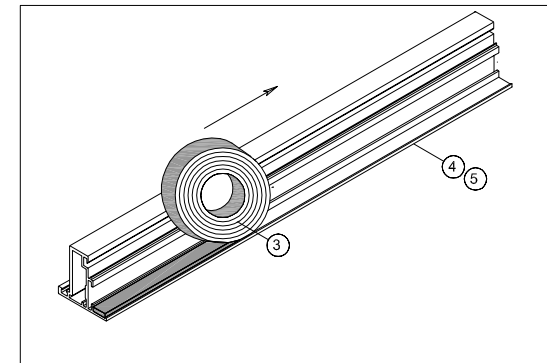
1E



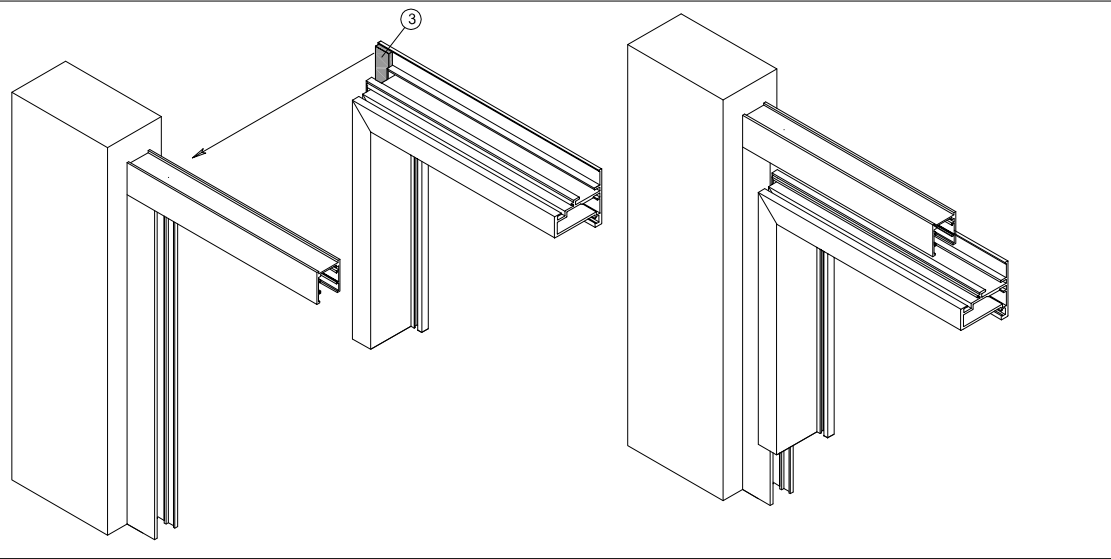
DETALJE 3



DETALJE 2



DETALJE 4

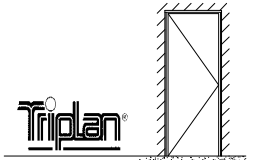


Montage af T alu.karm i en væg (ej Triplan) - etape 2:

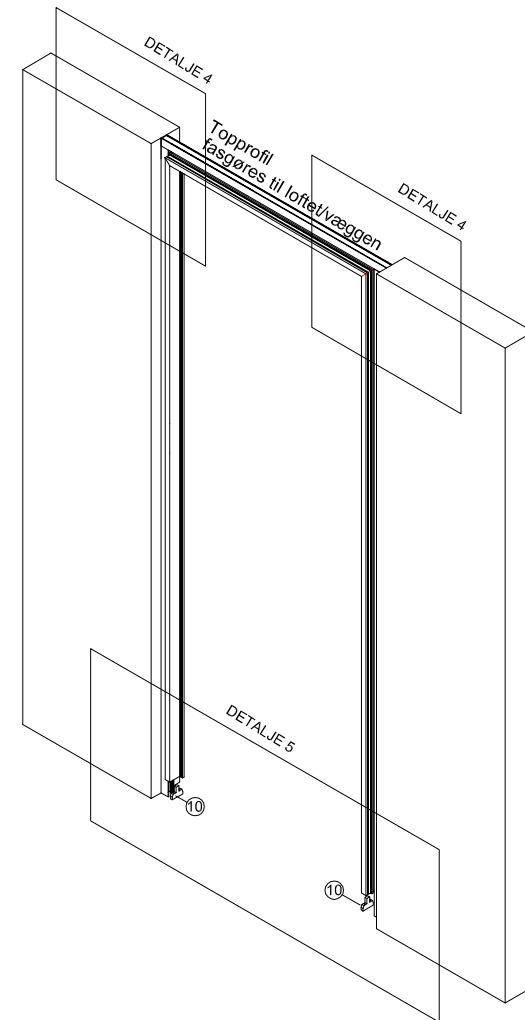
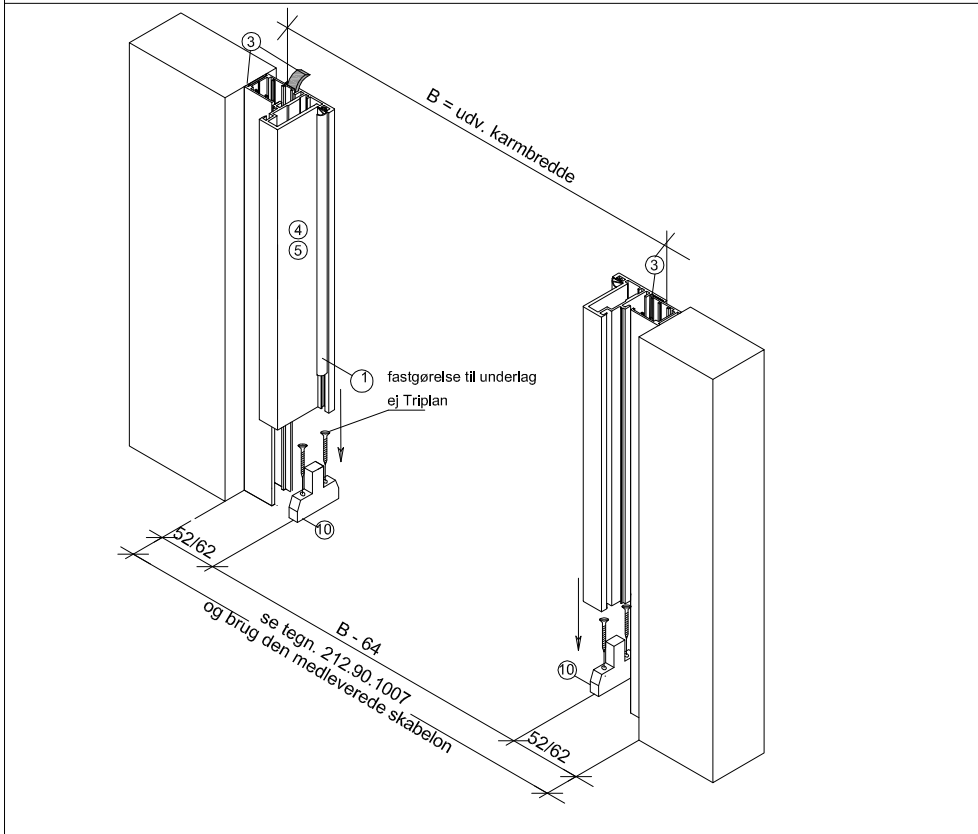
- opsætning af et samlet T-karm
- fastgørelse af fodklodser

- ⑨ Topbeslag, 2 stk.
- ⑩ Fodklods, 2 stk.
- Ⓒ Pholskruer, 2 stk.

2E



DETALJE 5

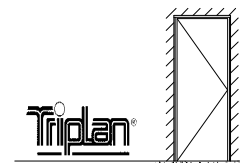


3E

Montage af T alu.karm i en væg (ej Triplan) - etape 3:

-montering af glaslister

- ① Glasliste - venstre, 1 stk.
- ② Glasliste - højre, 1 stk.
- ③ Glasliste - overkarm, 1 stk.



DETALJE 6

