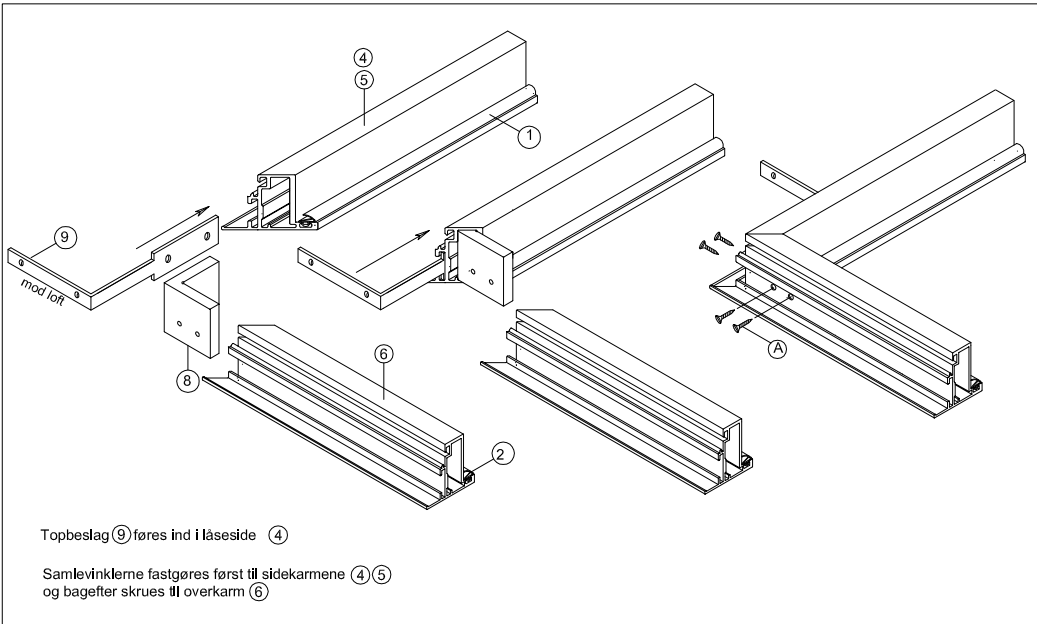


DETALJE 1

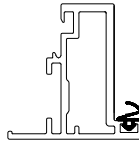


Topbeslag 9 føres ind i låseside 4

Samlevinklerne fastgøres først til sidekarmene 4 5 og bagefter skrues til overkarm 6

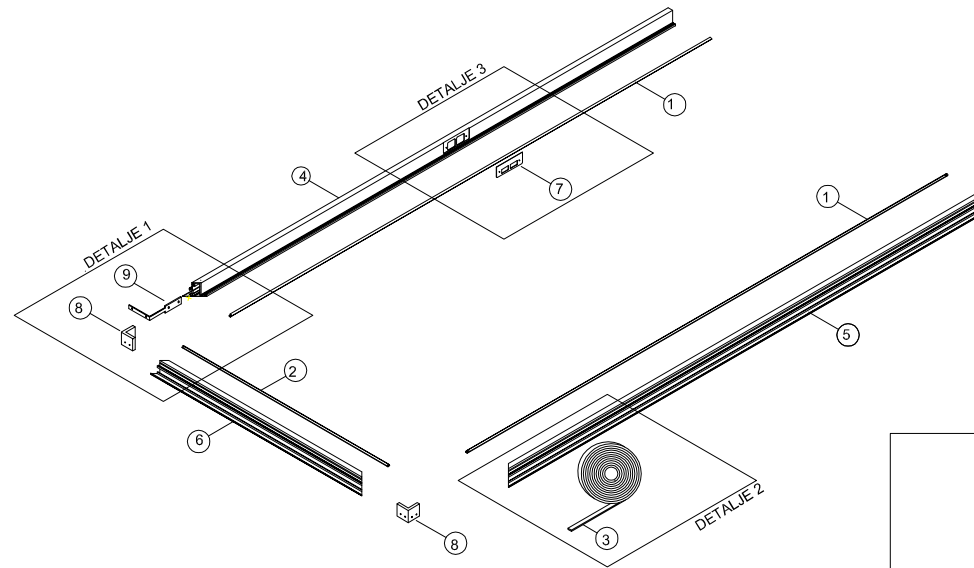
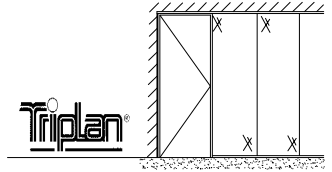
Montage af fuldhøjde T alu.karm mod væg - etape 1:

- fastgørelse af hængsler, slutblik, tætningslister, akustik tape samt samling af T karm.

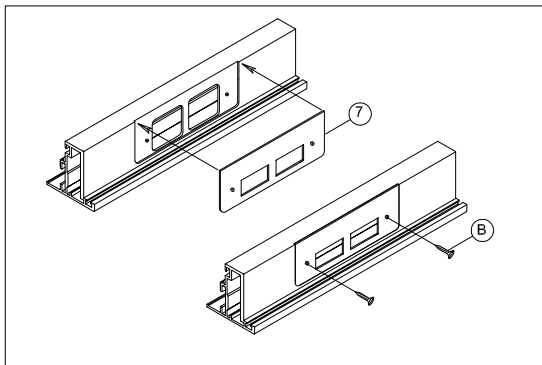


- ① Tætningsliste, 2 stk.
- ② Tætningsliste, 1 stk.
- ③ Akustik tape
- ④ T-karm, låseside, 1 stk.
- ⑤ T-karm, hængselside, 1 stk.
- ⑥ T-karm, overkarm, 1 stk.
- ⑦ Slutblik, 1 stk.
- ⑧ Samlevinkel, 2 stk.
- ⑨ Topbeslag, 1 stk.
- A Skrue 5x16 mm, 8 stk.
- B Skrue 3x6 mm, 2 stk.

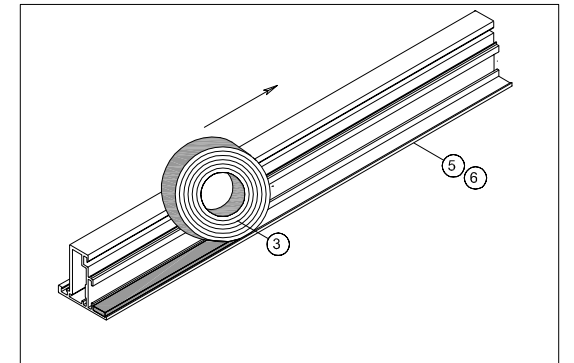
1D



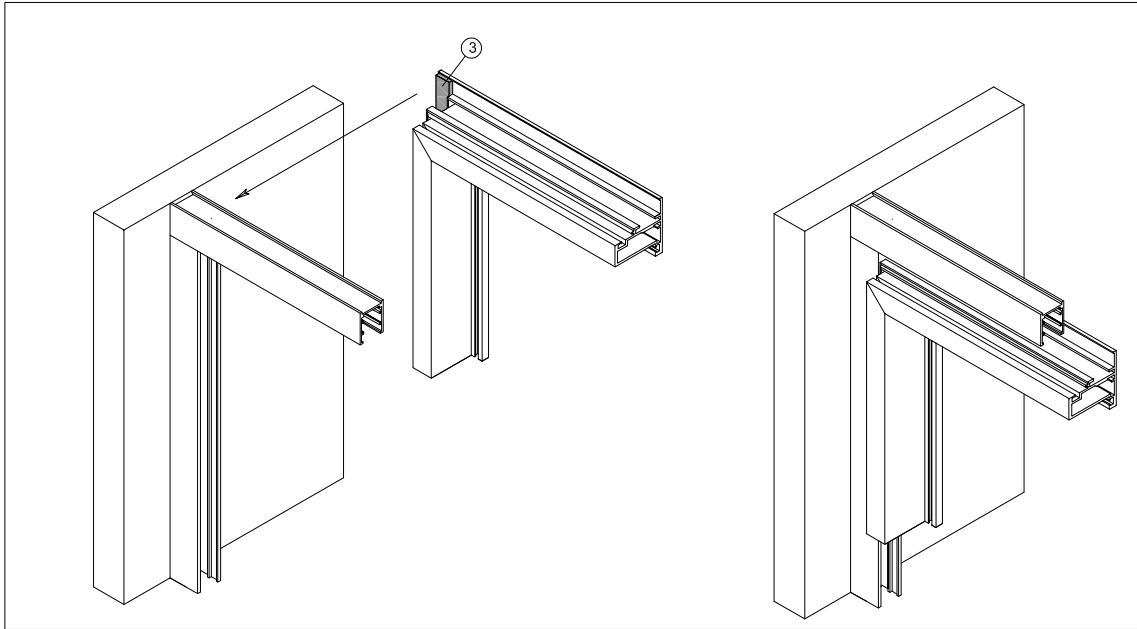
DETALJE 3



DETALJE 2



DETALJE 4

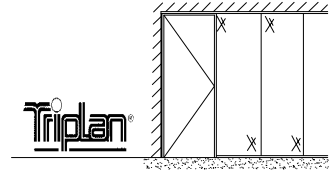


Montage af fuldhøjde T alu.karm mod væg - etape 2:

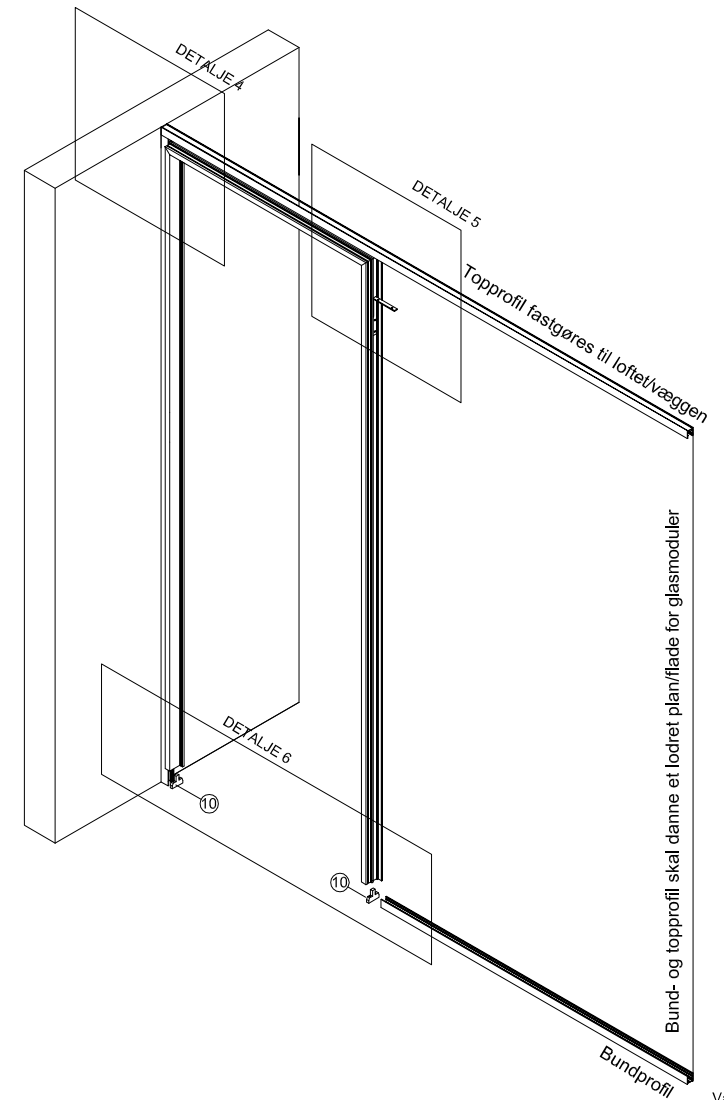
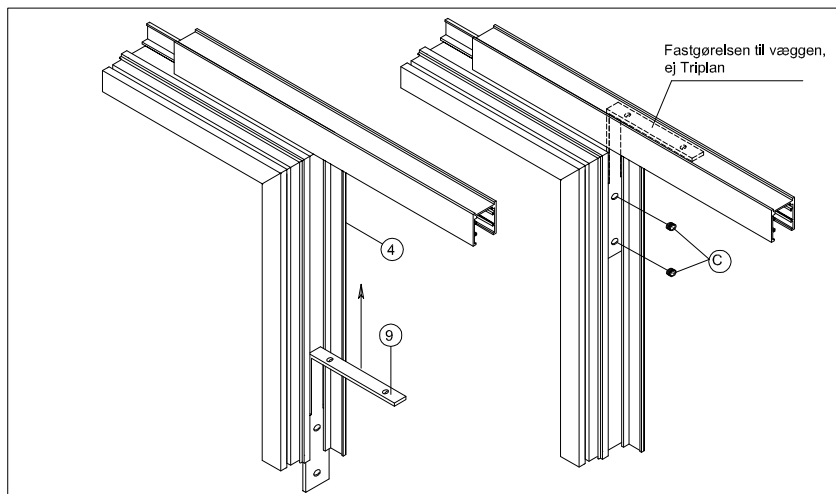
- opsætning af et samlet T-karm i TP Lite væg
- fastgørelse af fodklodser

- ⑨ Topbeslag, 2 stk.
- ⑩ Fodklods, 2 stk.
- Ⓒ Pindskruer, 2 stk.

2D



DETALJE 5

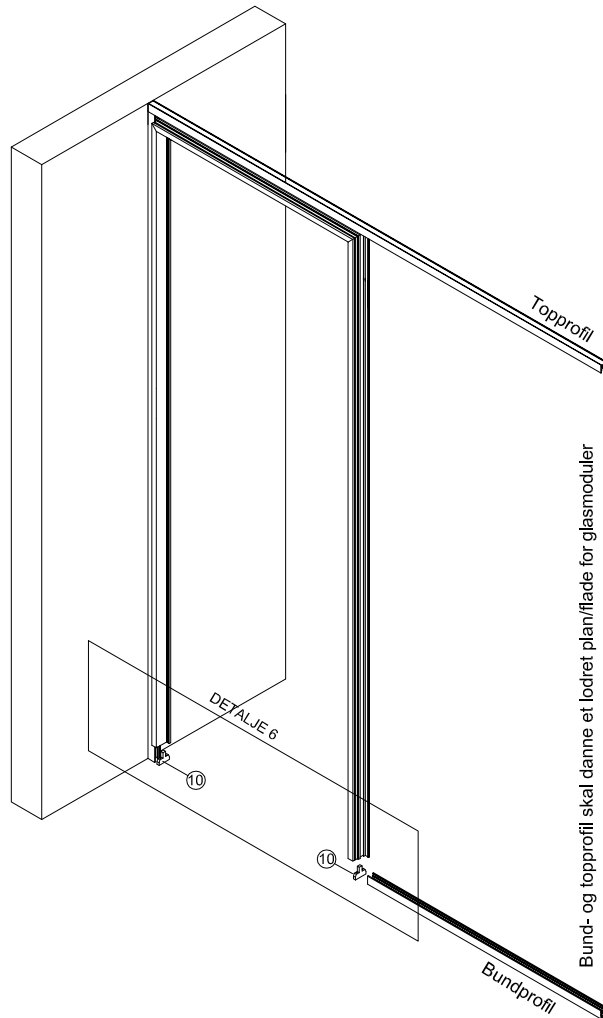
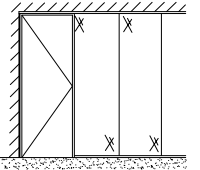


Montage af fuldhøjde T alu.karm mod væg - etape 3:

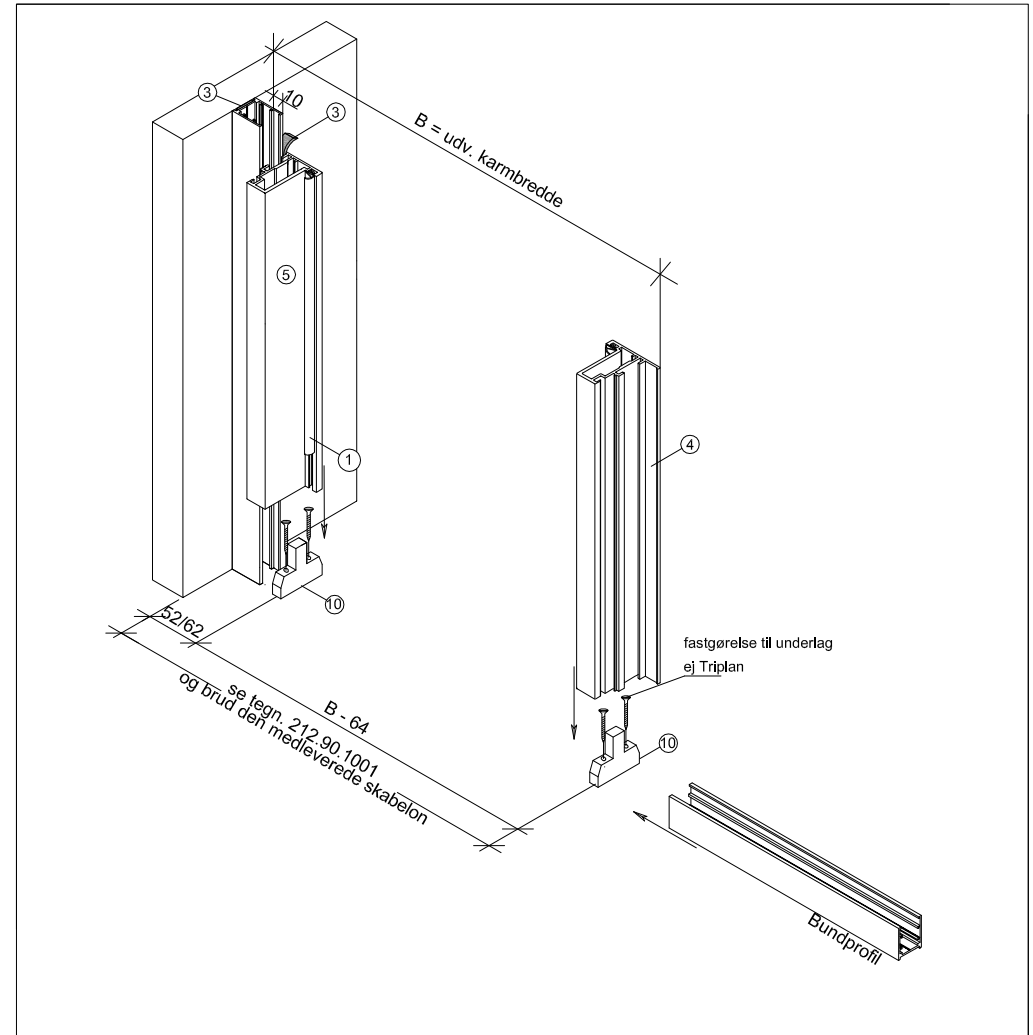
- opsætning af et samlet T-karm i TP Lite væg
- fastgørelse af fodklodser

- ⑨ Topbeslag, 2 stk.
- ⑩ Fodklods, 2 stk.
- Ⓒ Pindskruer, 2 stk.

Triplan



DETALJE 6

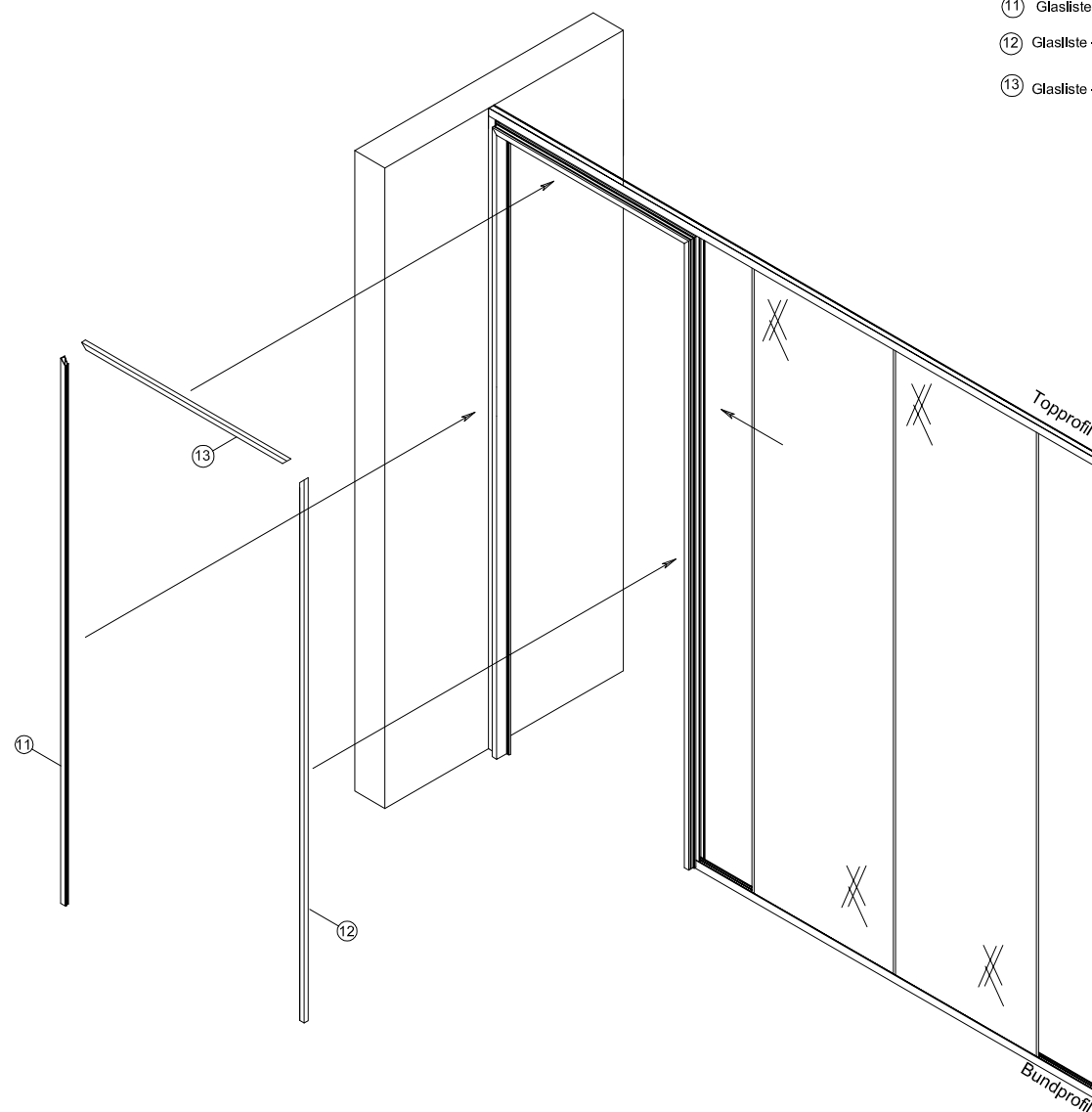
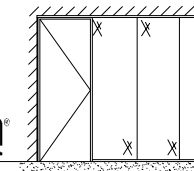


4D

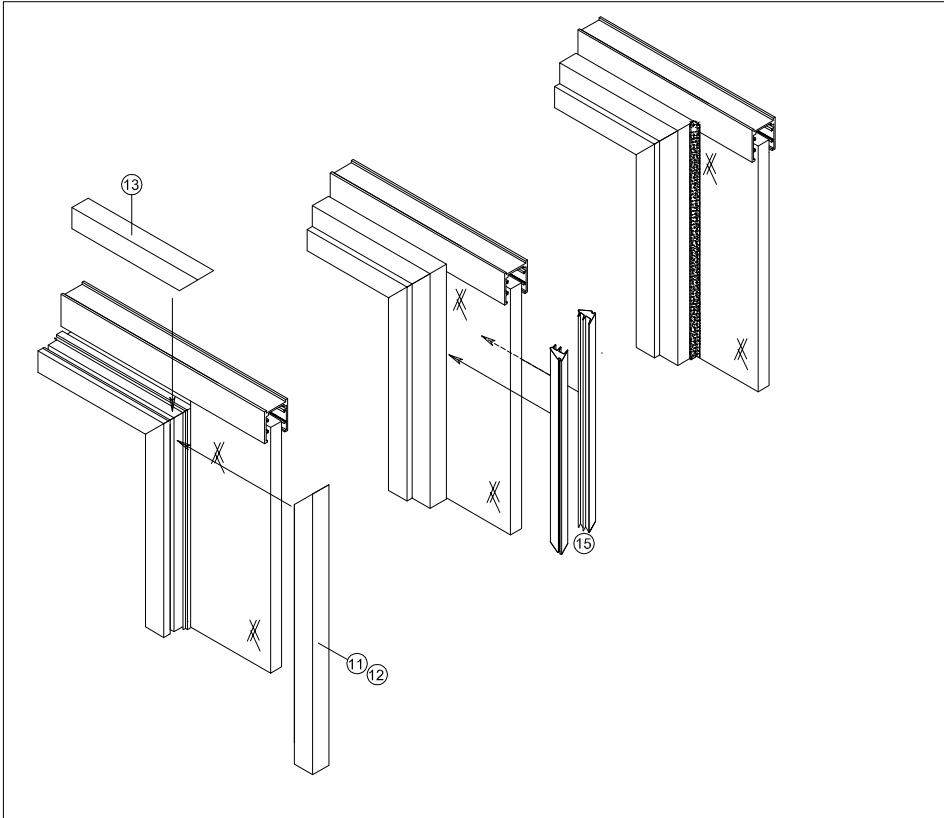
Montage af fuldhøjde T alu.karm mod væg - etape 4:
-montering af glaslister og naboliggende glasmoduler

- ⑪ Glasliste - venstre, 1 stk.
- ⑫ Glasliste - højre, 1 stk.
- ⑬ Glasliste - overkarm, 1 stk.

Triplan

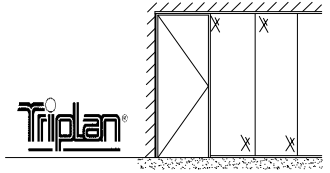
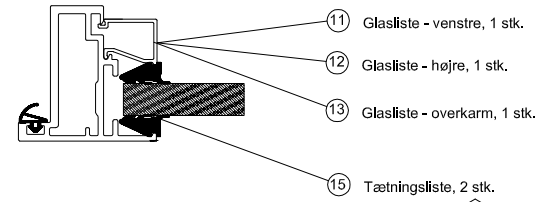


DETALJE 7



Montage af fuldhøjde T alu.karm mod væg - etape 5:
-opsætning af glas-og tætningslister

5D



DETALJE 8

