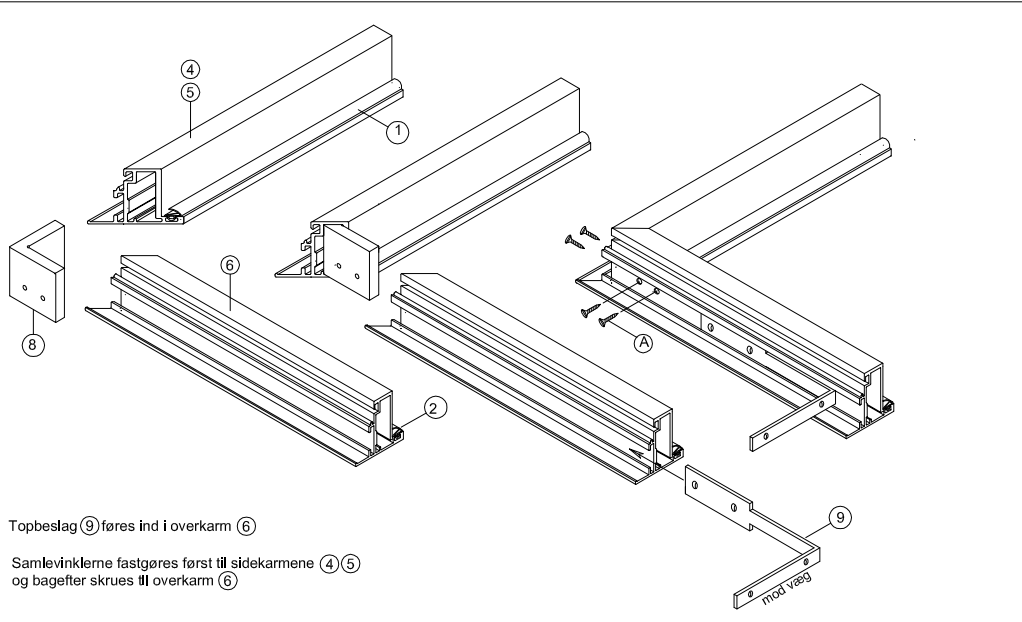


DETALJE 1

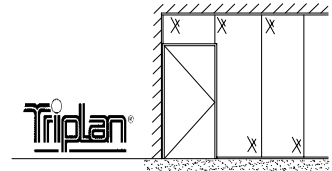


Topbeslag 9 føres ind i overkarm 6

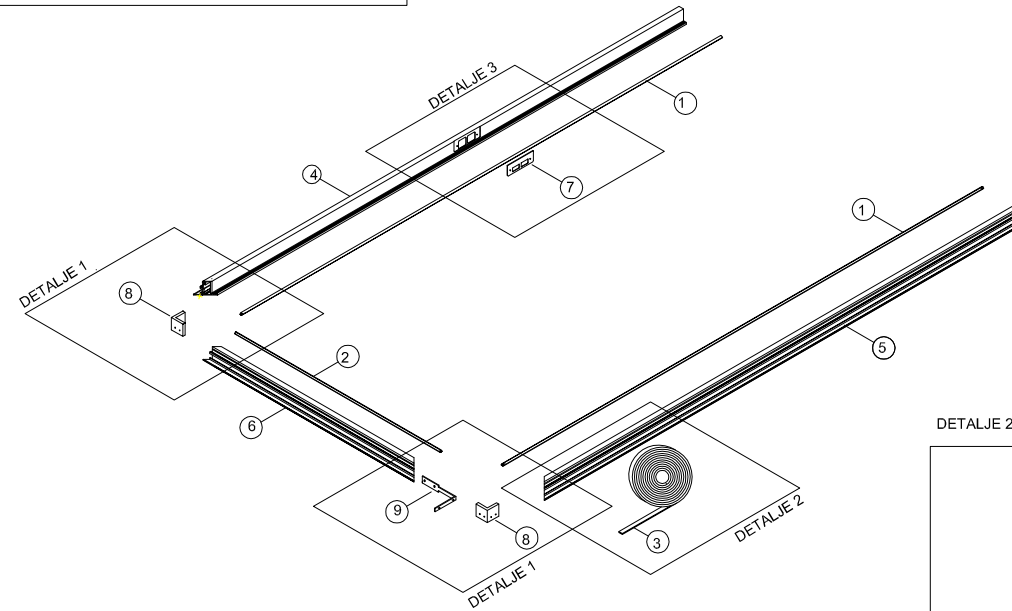
Samlevinklerne fastgøres først til sidekarmene 4 5 og bagefter skrues til overkarm 6

Montage af T alu.karm med overglaset mod væggen - etape 1:  
- fastgørelse af hængsler, slutblik, tætningslister, akustik tape samt samling af T karm.

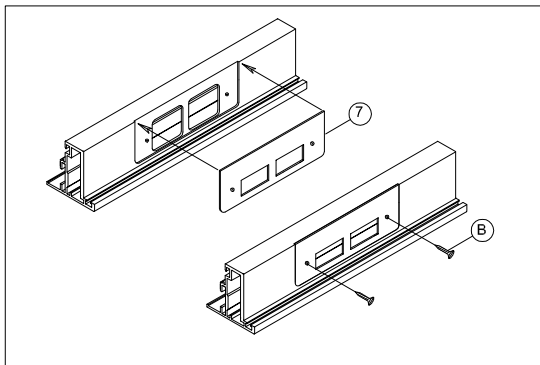
1C



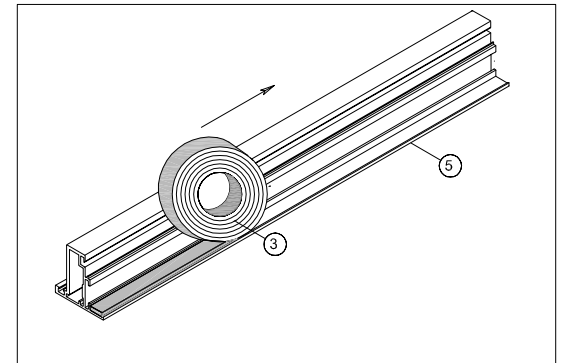
- ① Tætningsliste, 2 stk.
- ② Tætningsliste, 1 stk.
- ③ Akustik tape
- ④ T-karm, låseside, 1 stk.
- ⑤ T-karm, hængselside, 1 stk.
- ⑥ T-karm, overkarm, 1 stk.
- ⑦ Slutblik, 1 stk.
- ⑧ Samlevinkel, 2 stk.
- ⑨ Topbeslag, 1 stk.
- A Skrue 5x16 mm, 8 stk.
- B Skrue 3x6 mm, 2 stk.



DETALJE 3



DETALJE 2

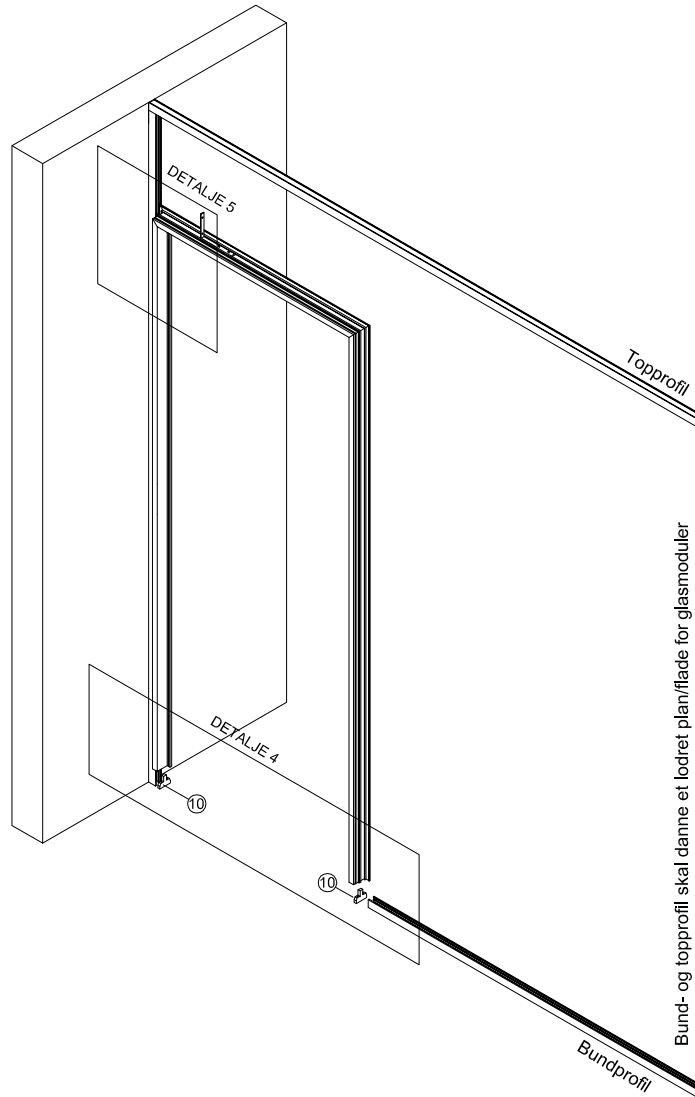
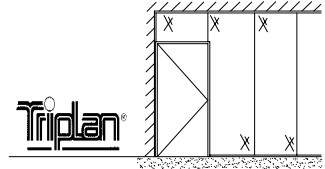


Montage af T alu.karm med overglaset mod væggen - etape 2:

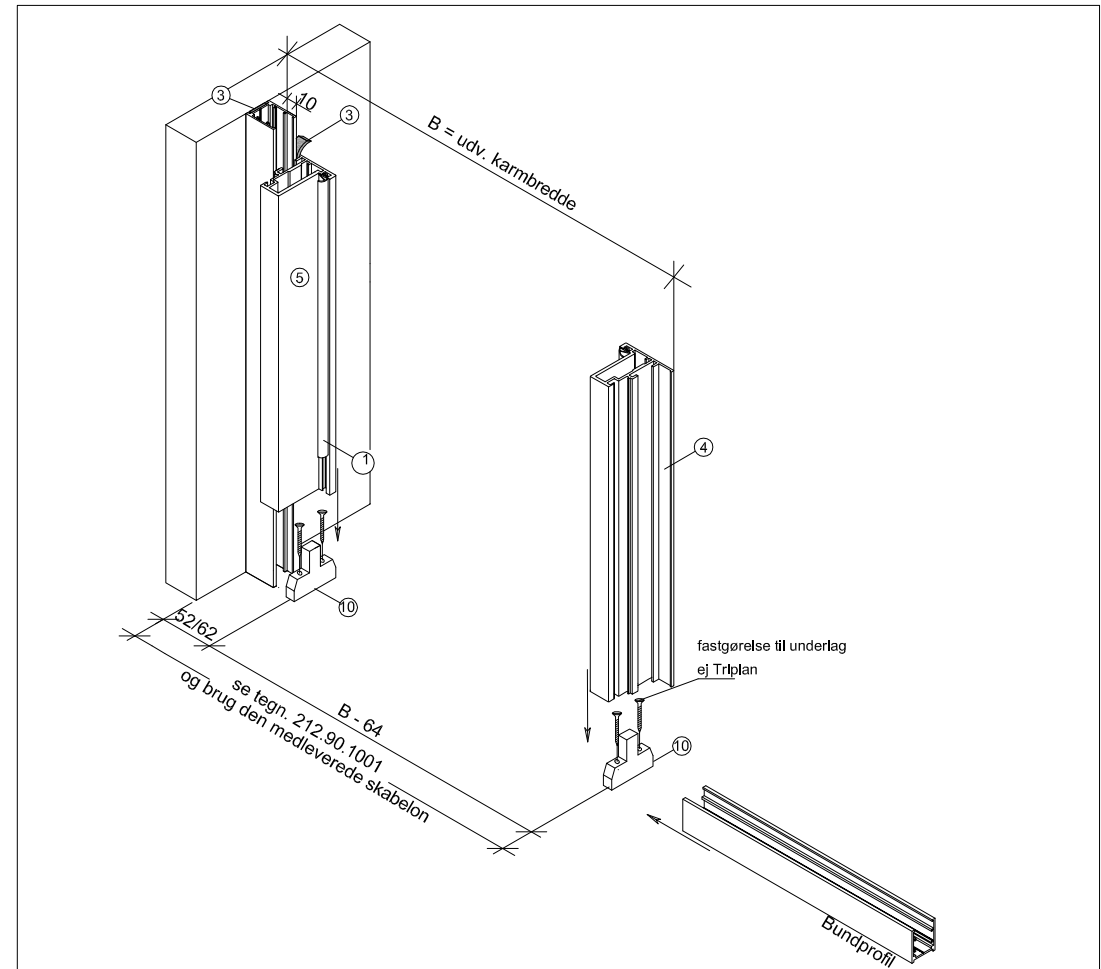
2C

- opsætning af et samlet T-karm i TP Lite væg
- fastgørelse af fodklodser

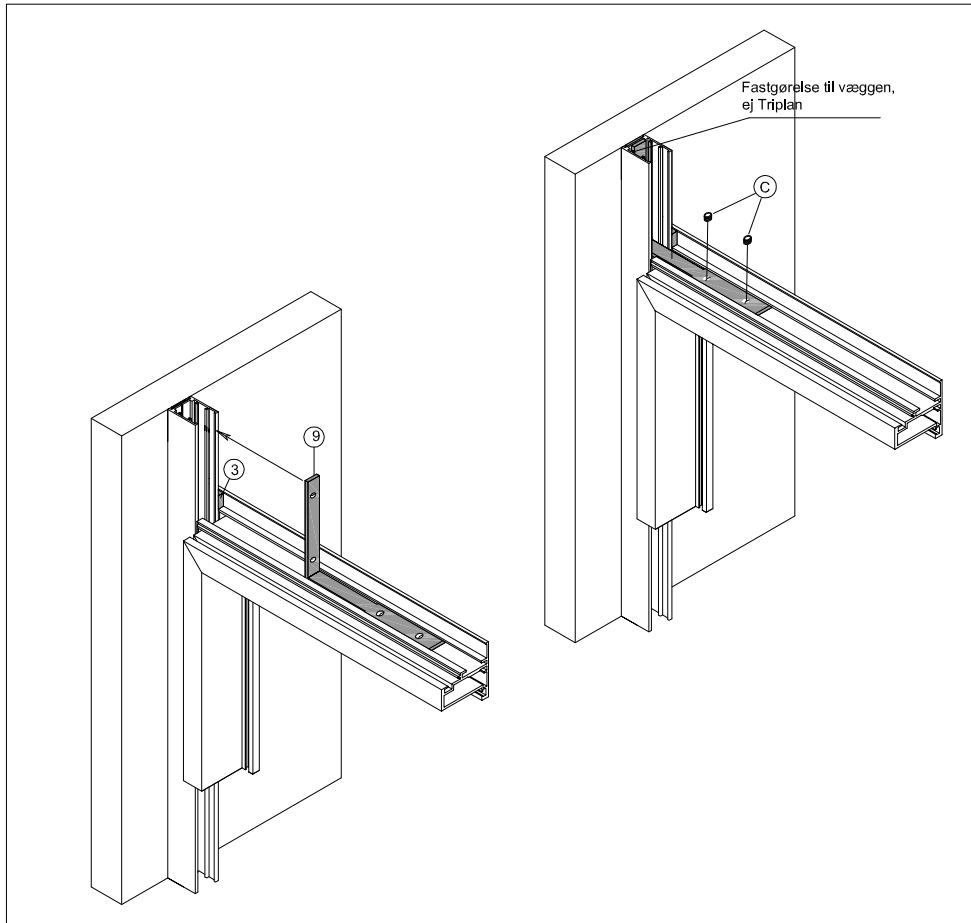
⑩ Fodklods, 2 stk.



DETALJE 4



DETALJE 5



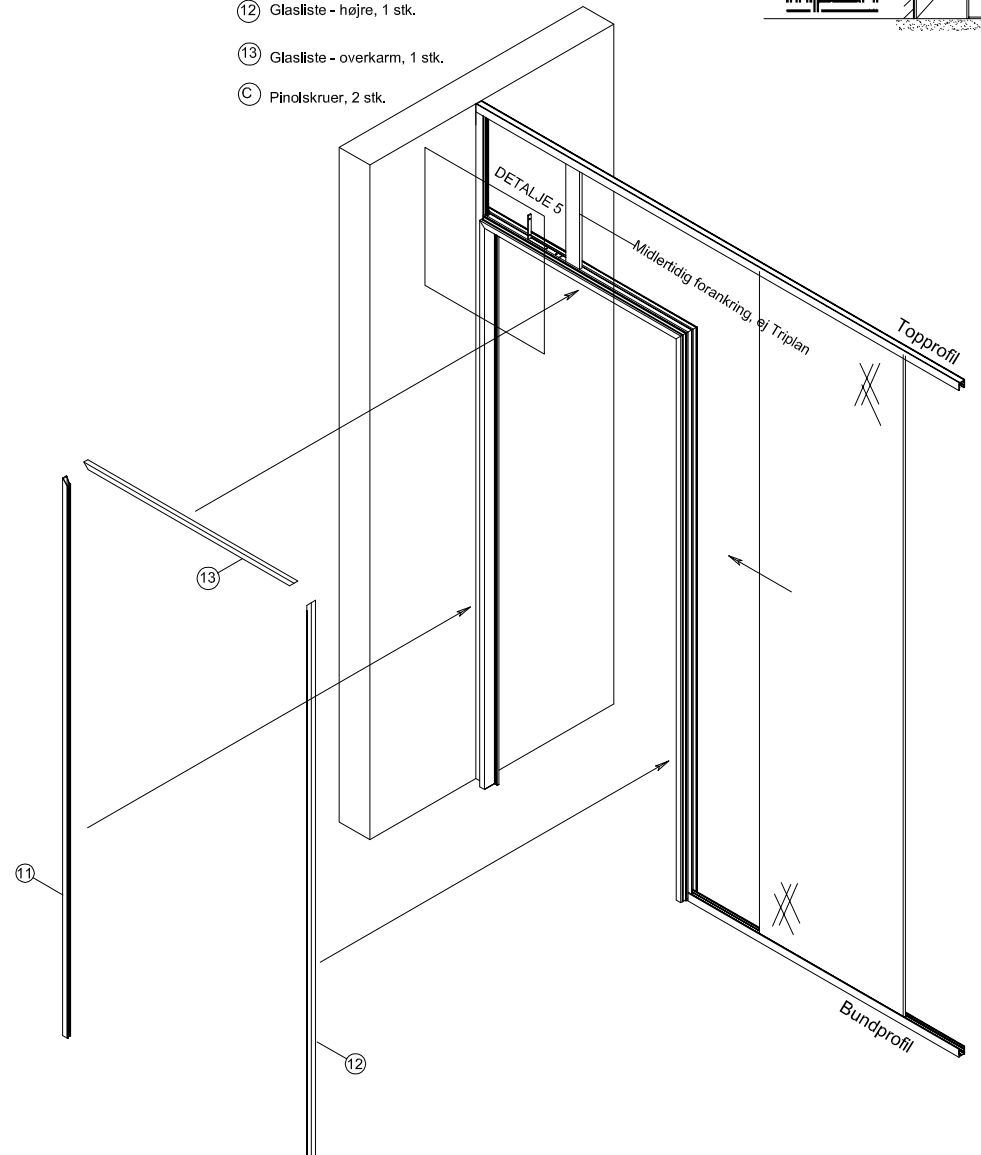
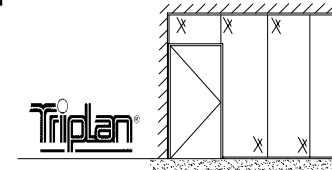
Montage af T alu.karm med overglaset mod væggen - etape 3:

3C

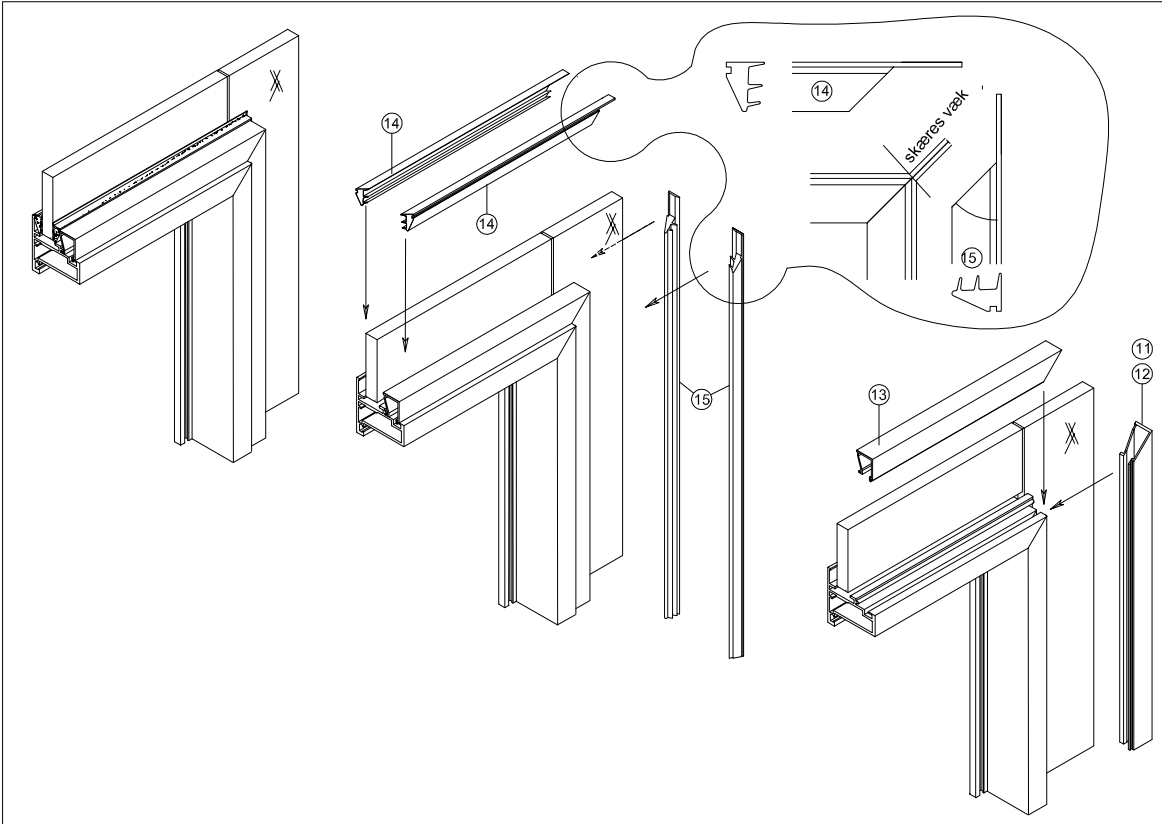
-fastgørelse af T karm til væggen

-montering af glaslister og naboliggende glasmoduler

- ③ Akustisk tape
- ⑨ Topbeslag, 1 stk.
- ⑪ Glasliste - venstre, 1 stk.
- ⑫ Glasliste - højre, 1 stk.
- ⑬ Glasliste - overkarm, 1 stk.
- Ⓒ Pinolskruer, 2 stk.

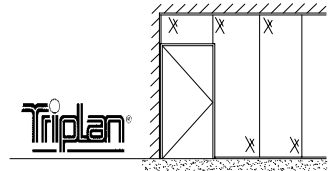
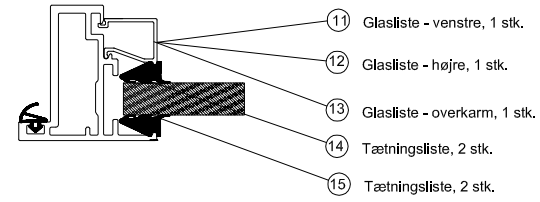


DETALJE 6

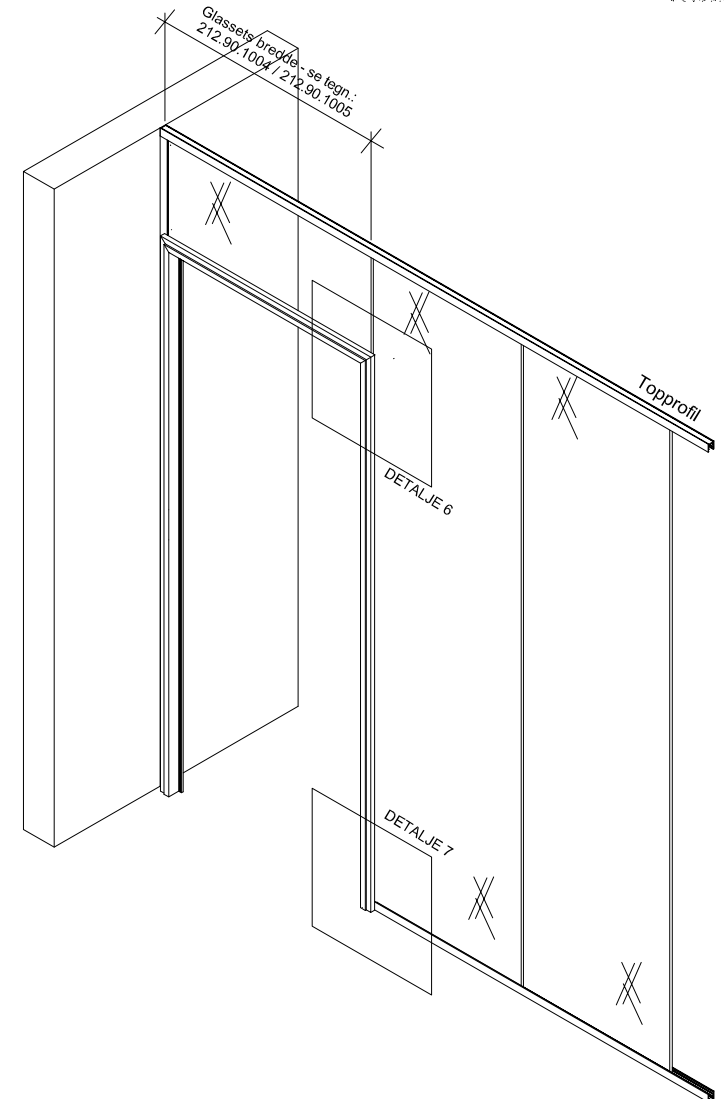
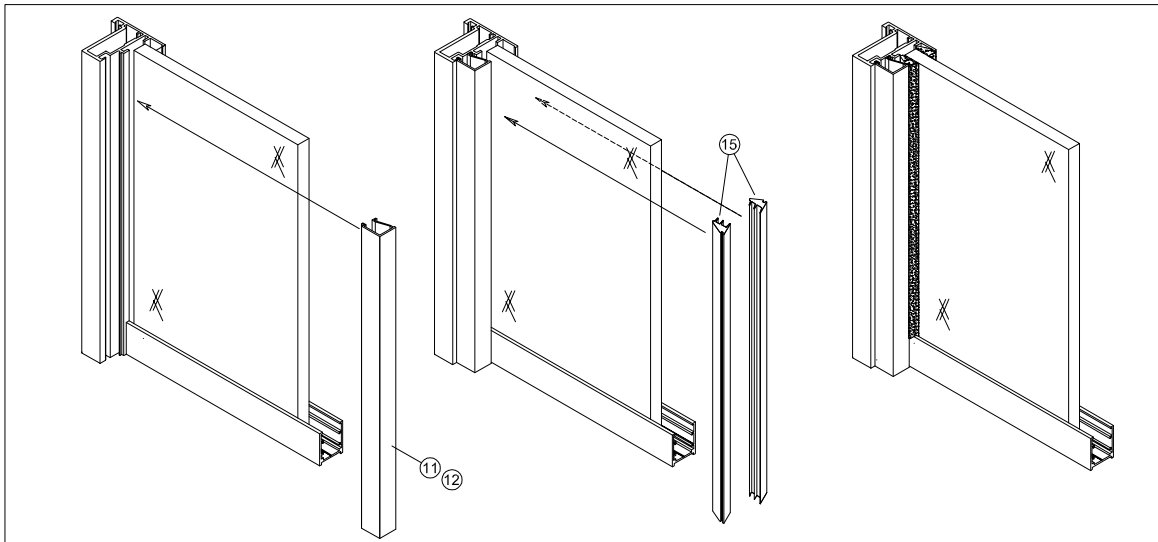


Montage af T alu.karm med overglaset mod væggen - etape 4:  
-opsætning af glas-og tætningslister

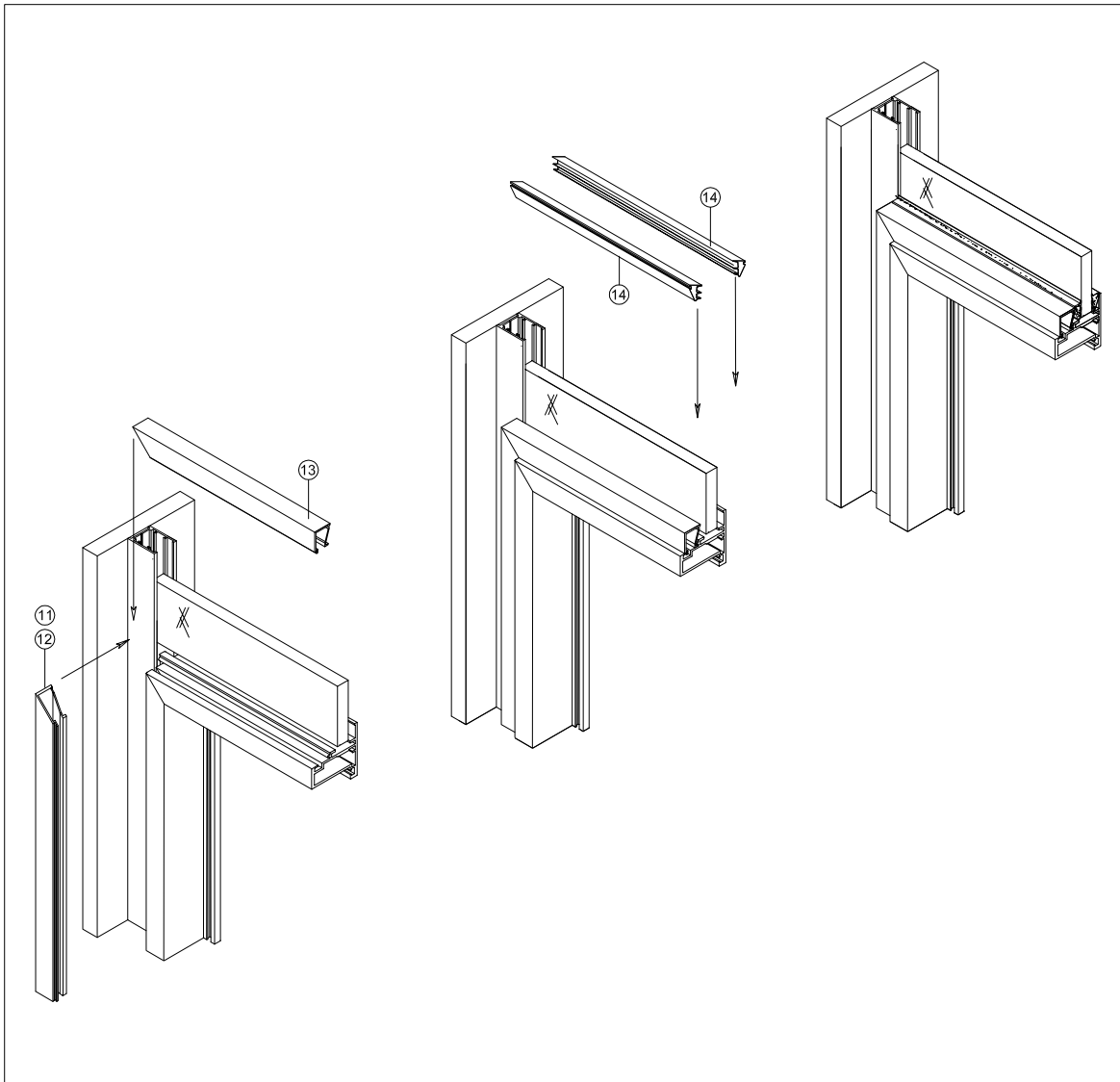
4C



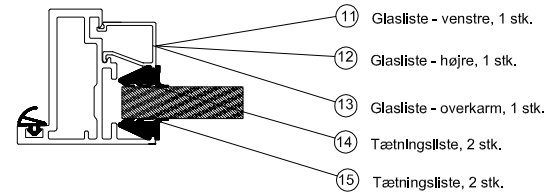
DETALJE 7



DETALJE 8



Montage af T alu.karm med overglasset mod væggen - etape 5:  
-opsætning af glas-og tætningslister



5C

