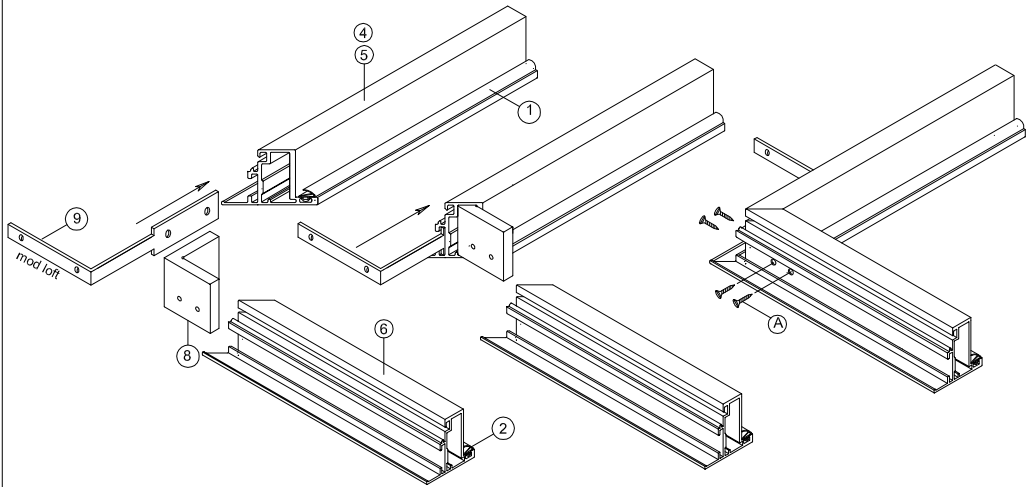


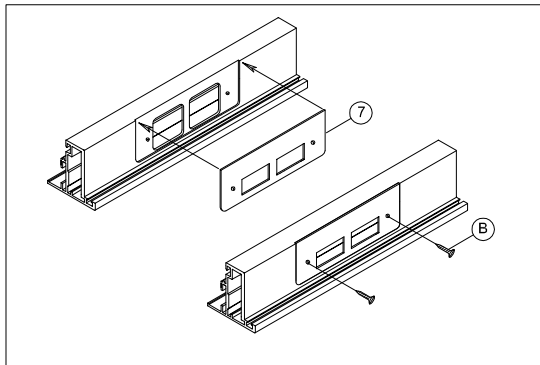
DETALJE 1



Topbeslagene ⑨ føres ind i låseside ④ og i hængselside ⑤

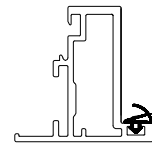
Samlevinkleme fastgøres først til sidekarmene ④ ⑤ og bagefter skrues til overkarm ⑥

DETALJE 2



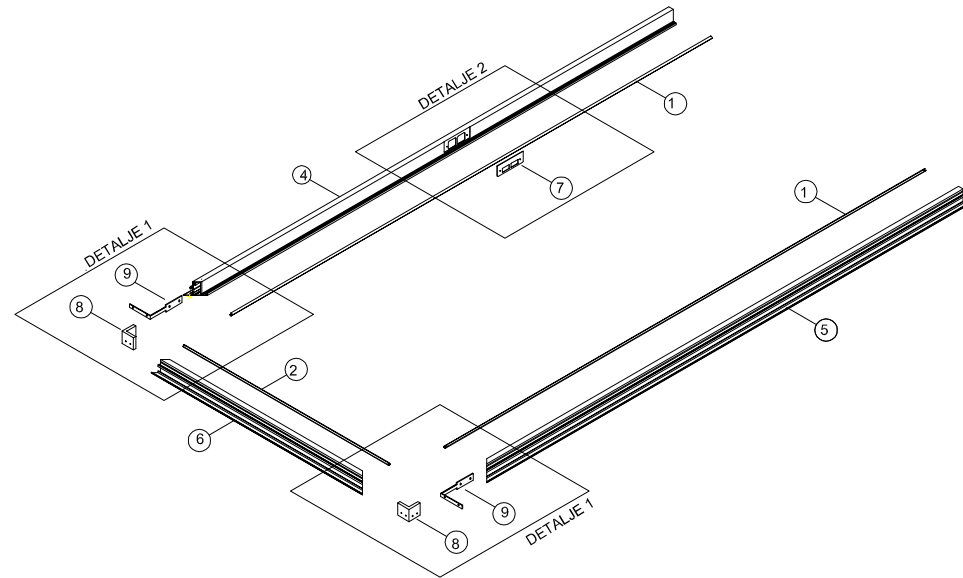
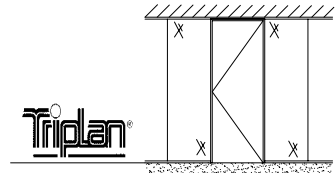
Montage af fuldhøjde T alu.karm med glasmoduler på begge sider, etape 1:

- fastgørelse af hængsler, slutblik, tætningslister samt samling af T karm.

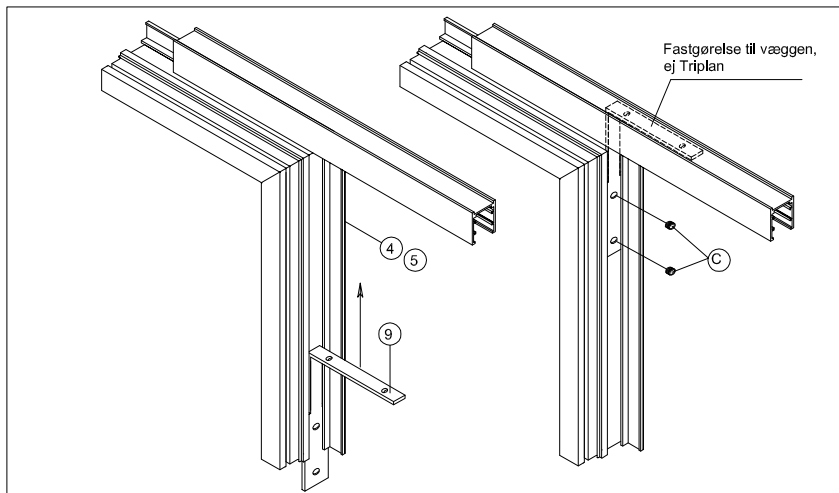


- ① Tætningsliste, 2 stk.
- ② Tætningsliste, 1 stk.
- ④ T-karm, låseside, 1 stk.
- ⑤ T-karm, hængselside, 1 stk.
- ⑥ T-karm, overkarm, 1 stk.
- ⑦ Slutblik, 1 stk.
- ⑧ Samlevinkel, 2 stk.
- ⑨ Topbeslag, 2 stk.
- Ⓐ Skruer 5x16 mm, 8 stk.
- Ⓑ Skruer 3x6 mm, 2 stk.

1B



DETALJE 4

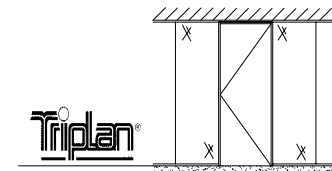


Montage af fuldhøjde T alu.karm med glasmoduler på begge sider, etape 2:

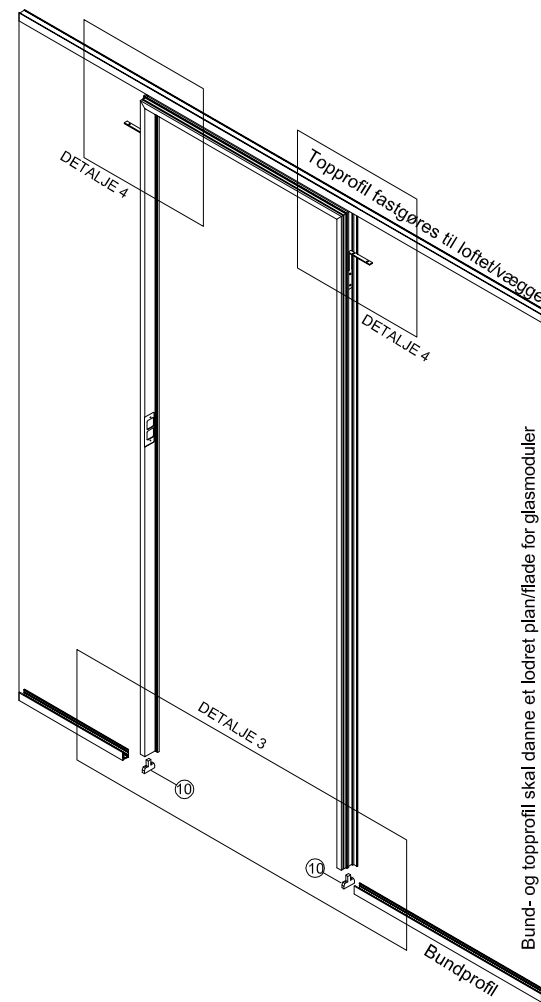
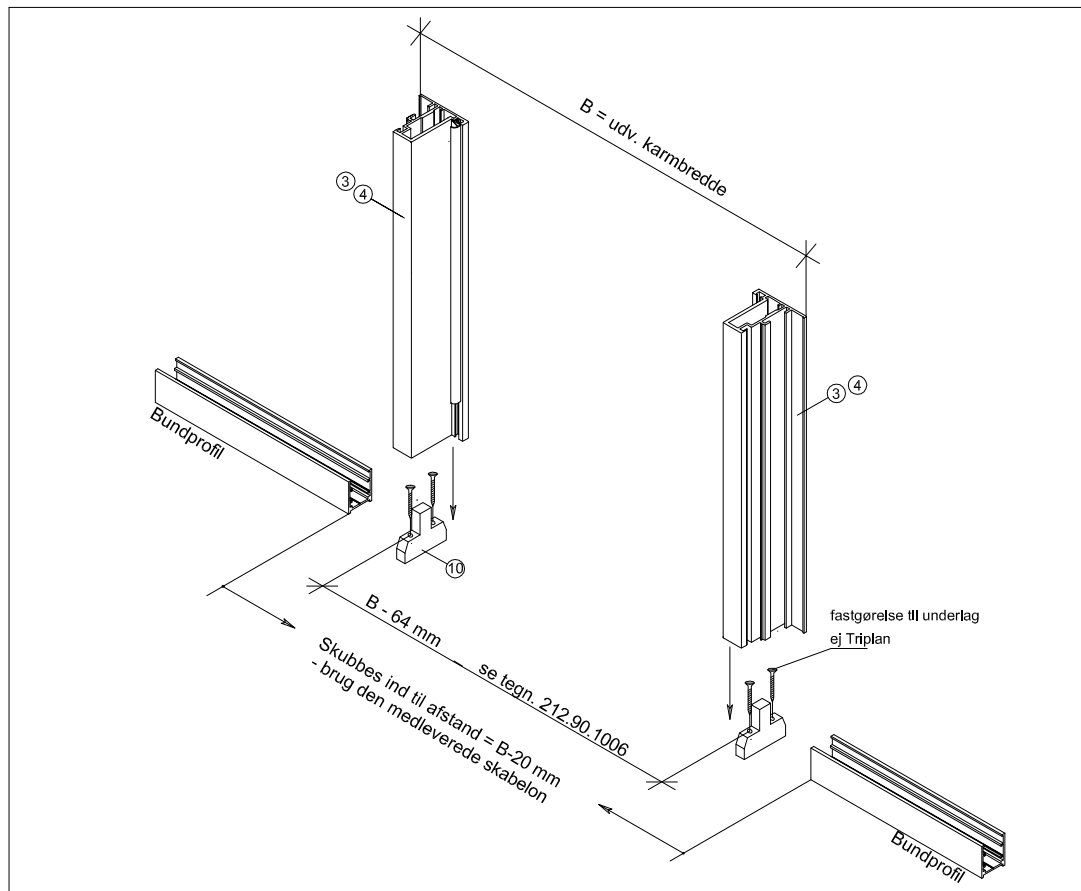
-fastgørelse af fodklodser og opsætning af et samlet T-karm i TP Lite væg

⑩ Fodklods, 2 stk.

2B



DETALJE 3

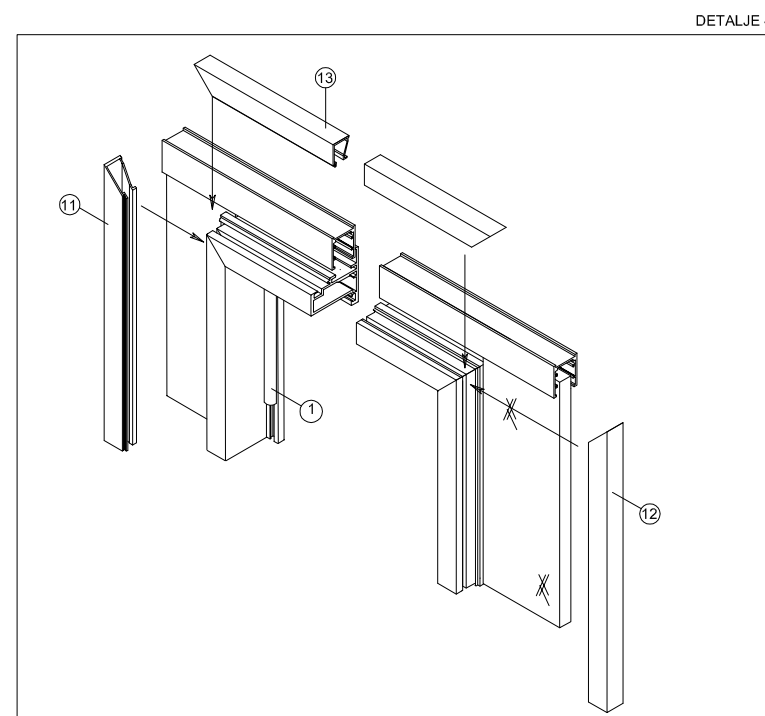
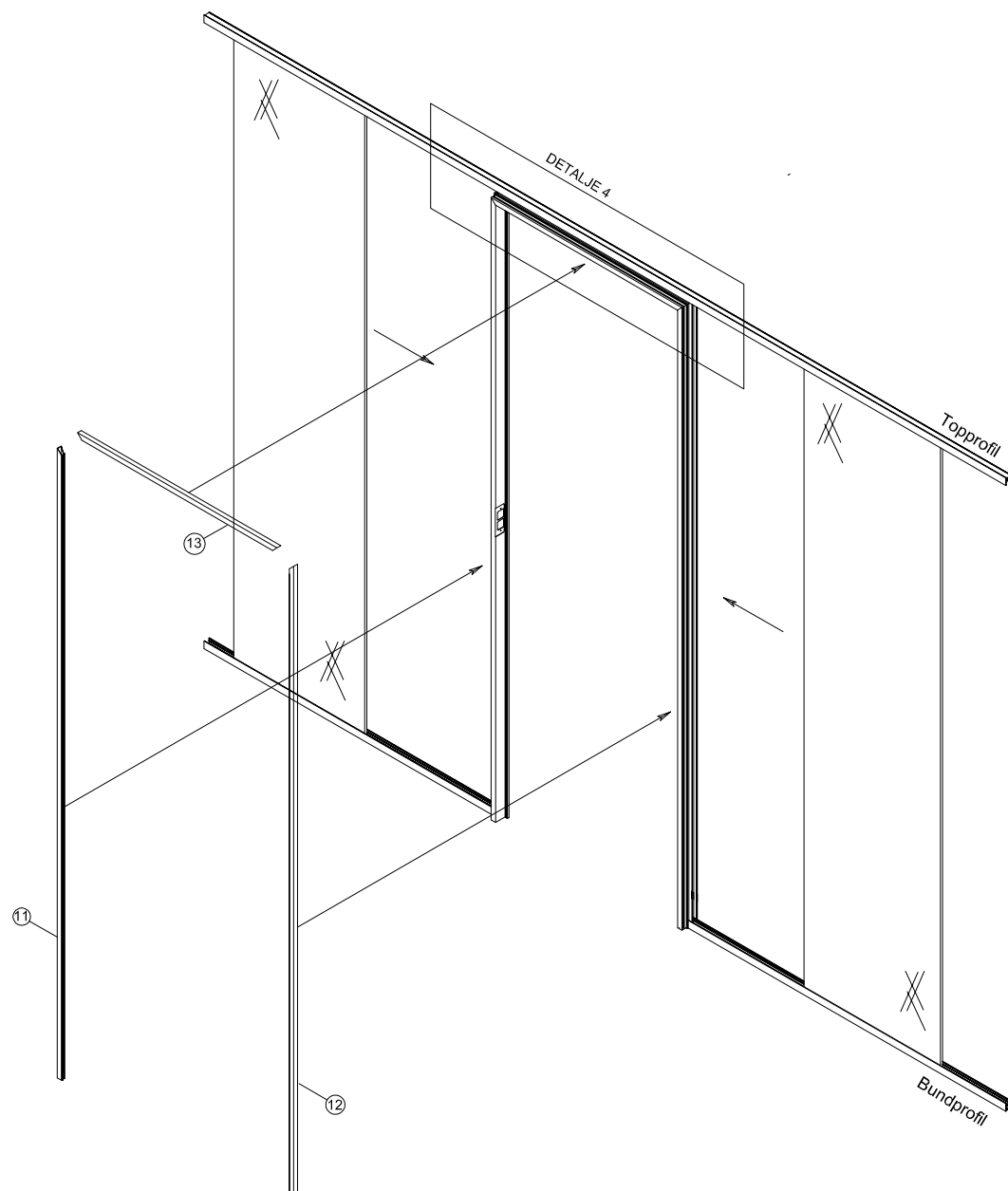
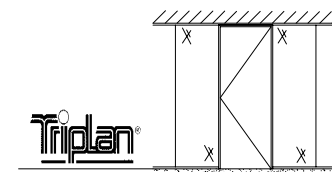


3B

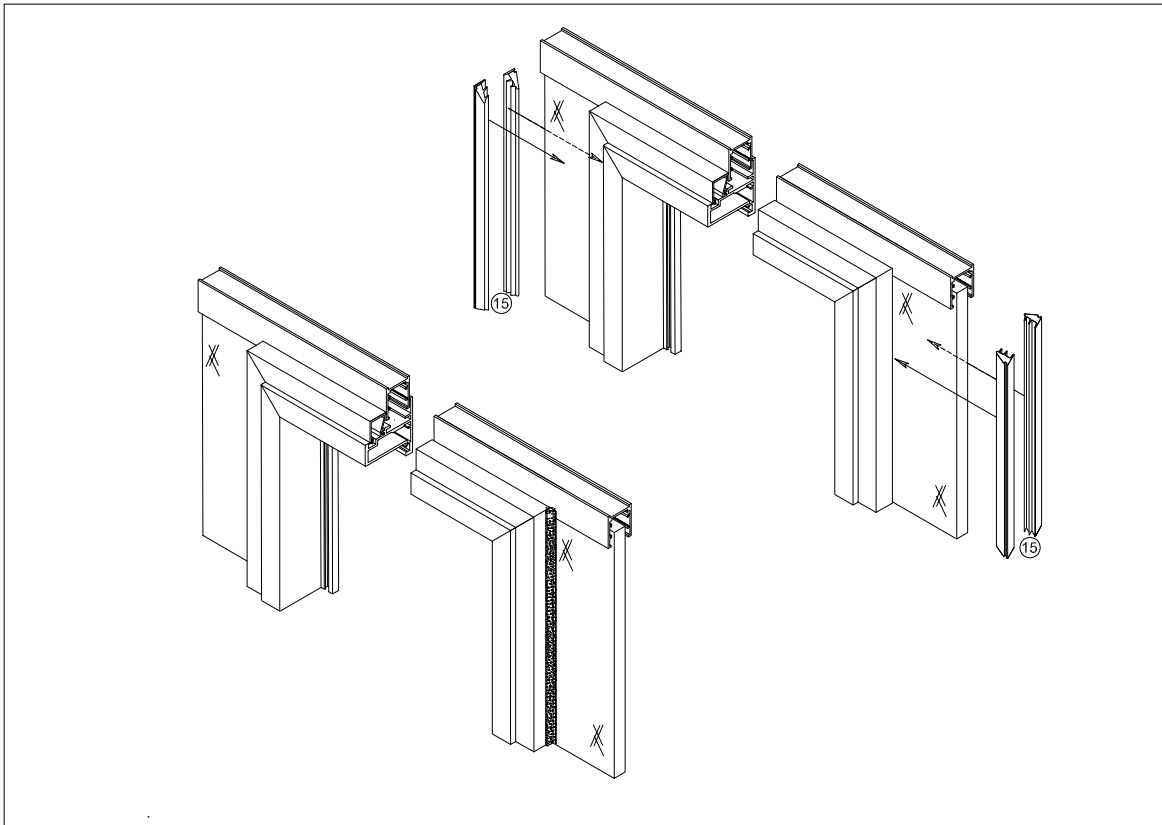
Montage af fuldhøjde T alu.karm med glasmoduler på begge sider, etape 3:

-montering af glaslister og naboliggende glasmoduler

- ① Glasliste - overkarm, 1 stk.
- ② Glasliste - venstre, 1 stk.
- ③ Glasliste - højre, 1 stk.

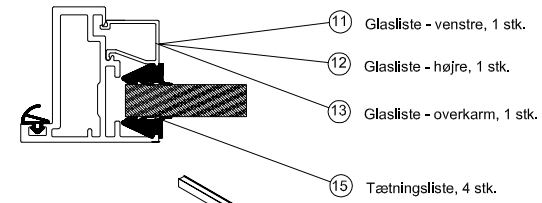
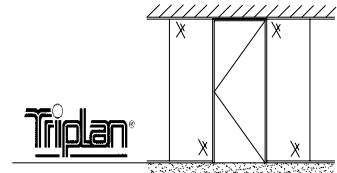


DETALJE 5



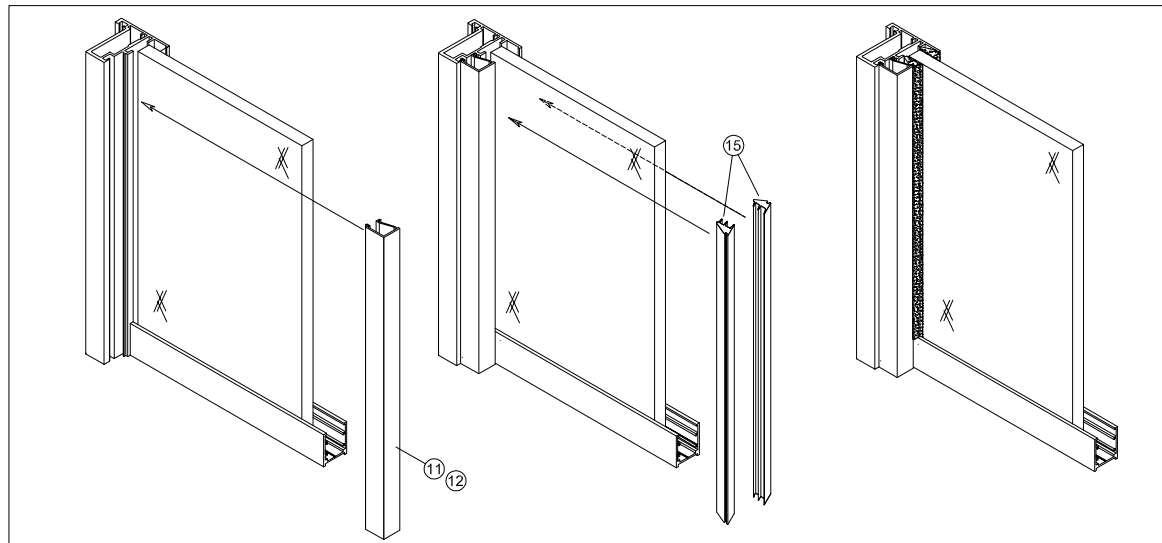
Montage af fuldhøjde T alu.karm med glasmoduler på begge sider, etape 4:
-opsætning af glas-og tætningslister

4B



- ① Glasliste - venstre, 1 stk.
- ② Glasliste - højre, 1 stk.
- ③ Glasliste - overkarm, 1 stk.
- ⑤ Tætningsliste, 4 stk.

DETALJE 6



DETALJE 6

