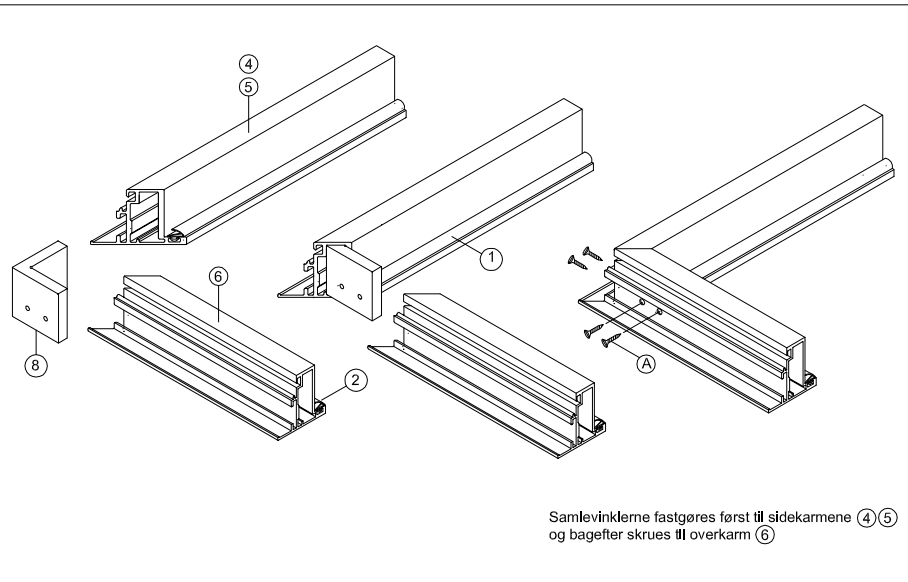
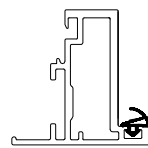


DETALJE 1

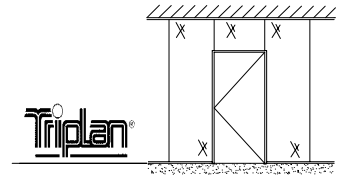


Montage af T alu.karm med overglas og med glasmoduler på begge sider, etape 1:
- fastgørelse af hængsler, slutblik, tætningslister samt samling af T karm.

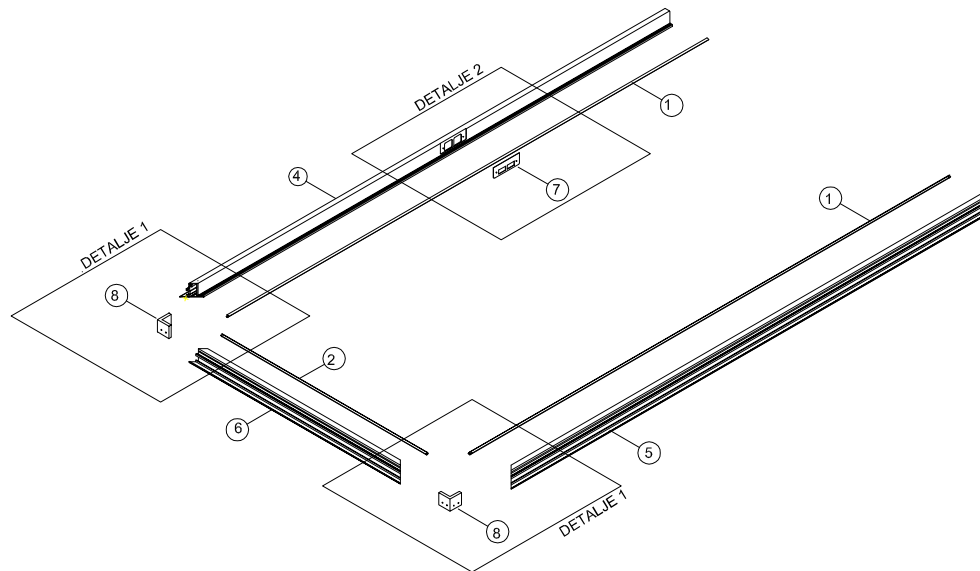
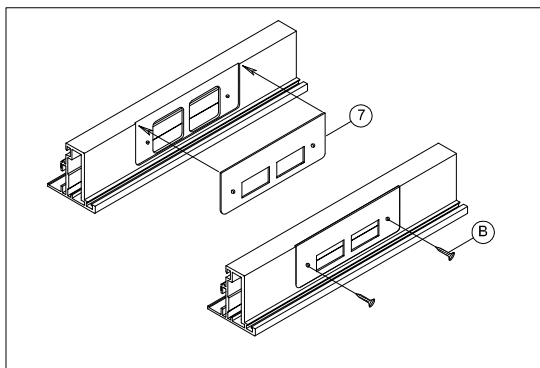


- ① Tætningsliste, 2 stk.
- ② Tætningsliste, 1 stk.
- ④ T-karm, låseside, 1 stk.
- ⑤ T-karm, hængselside, 1 stk.
- ⑥ T-karm, overkarm, 1 stk.
- ⑦ Slutblik, 1 stk.
- ⑧ Samlevinkel, 2 stk.
- Ⓐ Skrue 5x16 mm, 8 stk.
- Ⓑ Skrue 3x6 mm, 2 stk.

1A



DETALJE 2

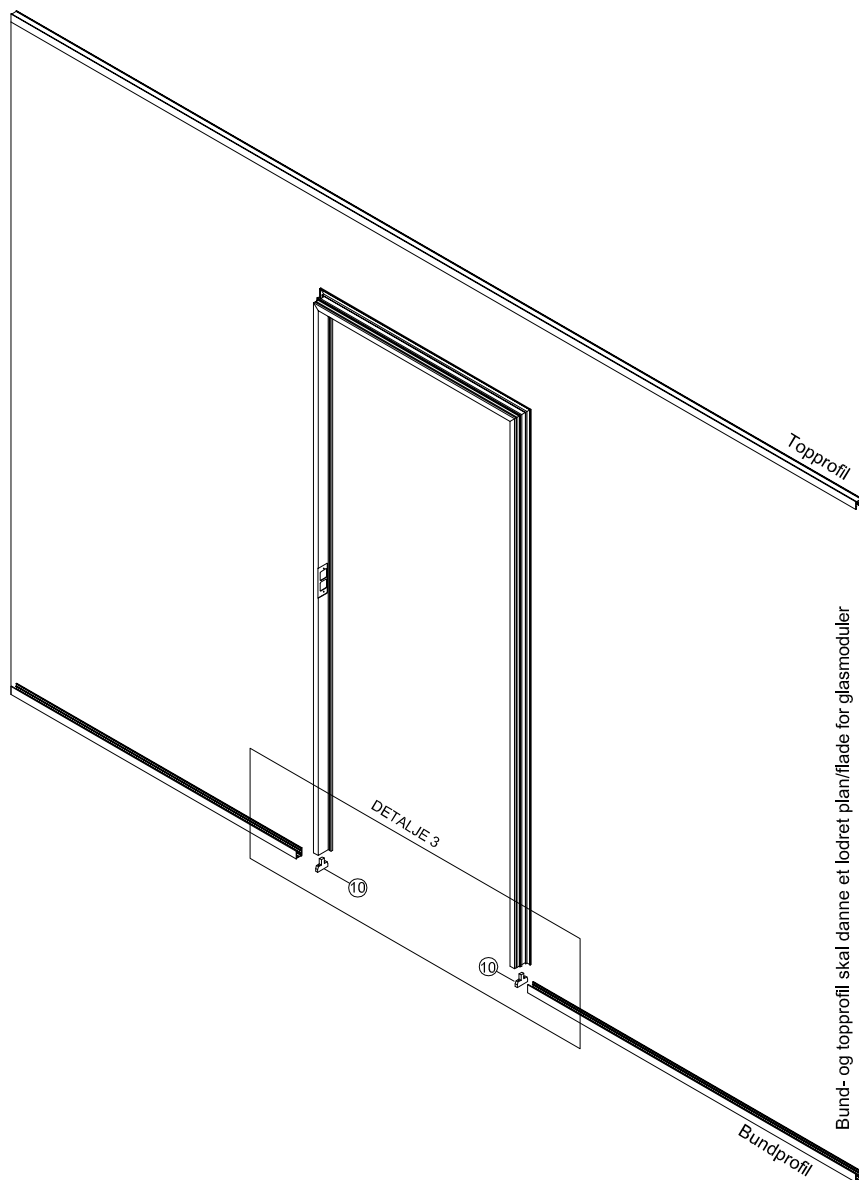
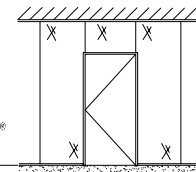


2A

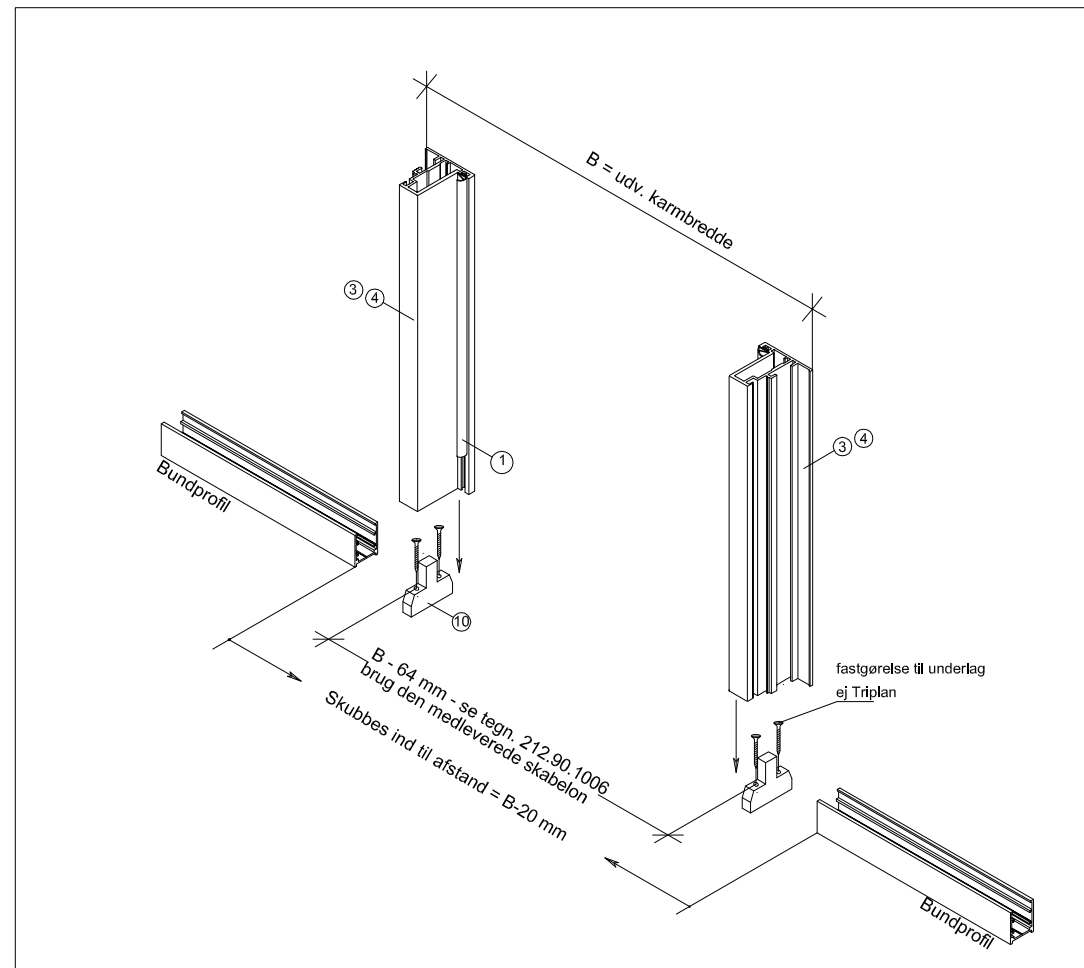
Montage af T alu.karm med overglas og med glasmoduler på begge sider, etape 2:
-fastgørelse af fodklodser og opsætning af et samlet T-karm i TP Lite væg

⑩ Fodklods, 2 stk.

Triplan®



DETALJE 3



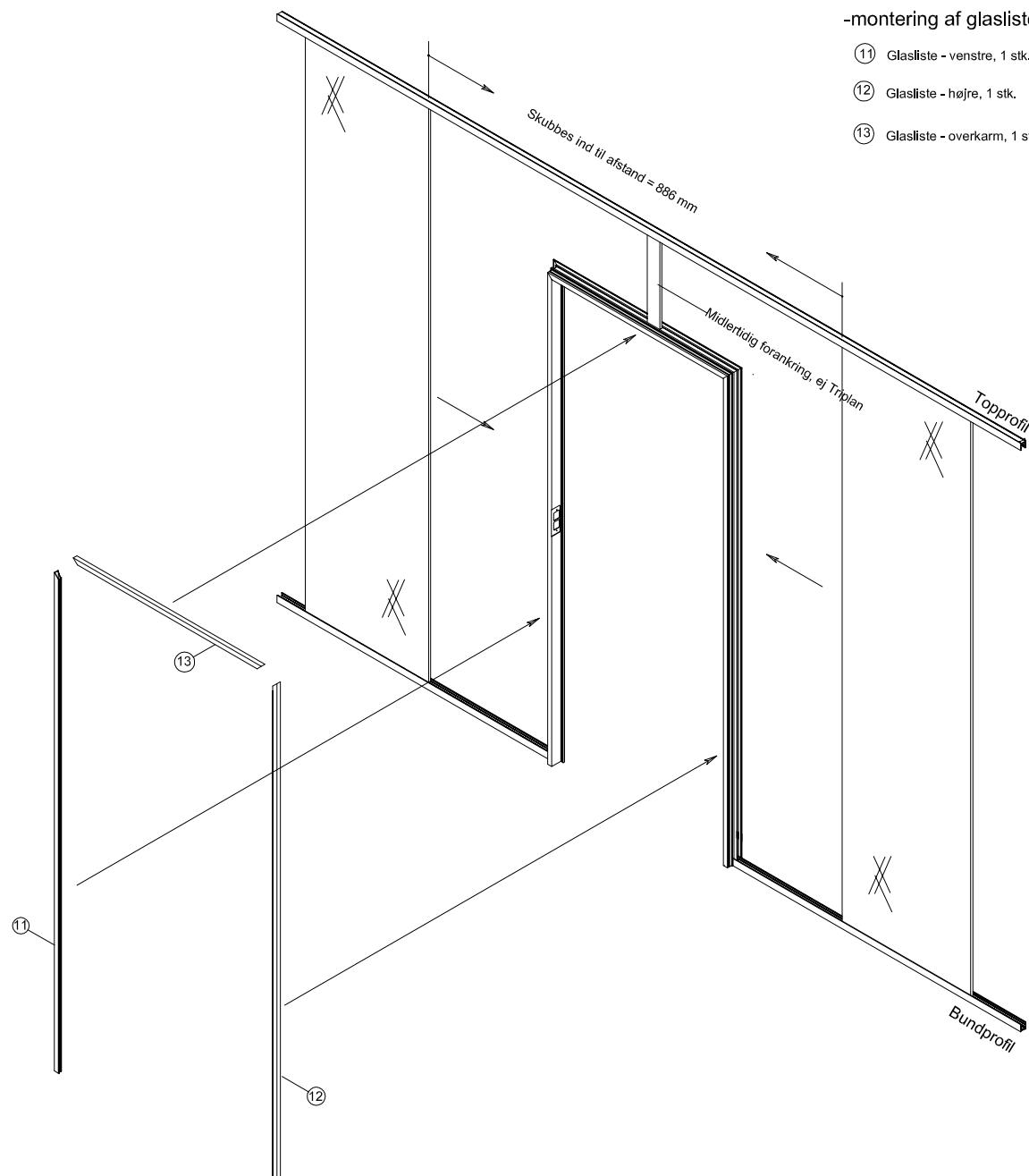
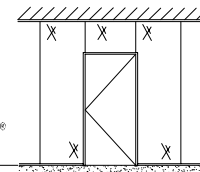
3A

Montage af T alu.karm med overglas og med glasmoduler på begge sider, etape 3:

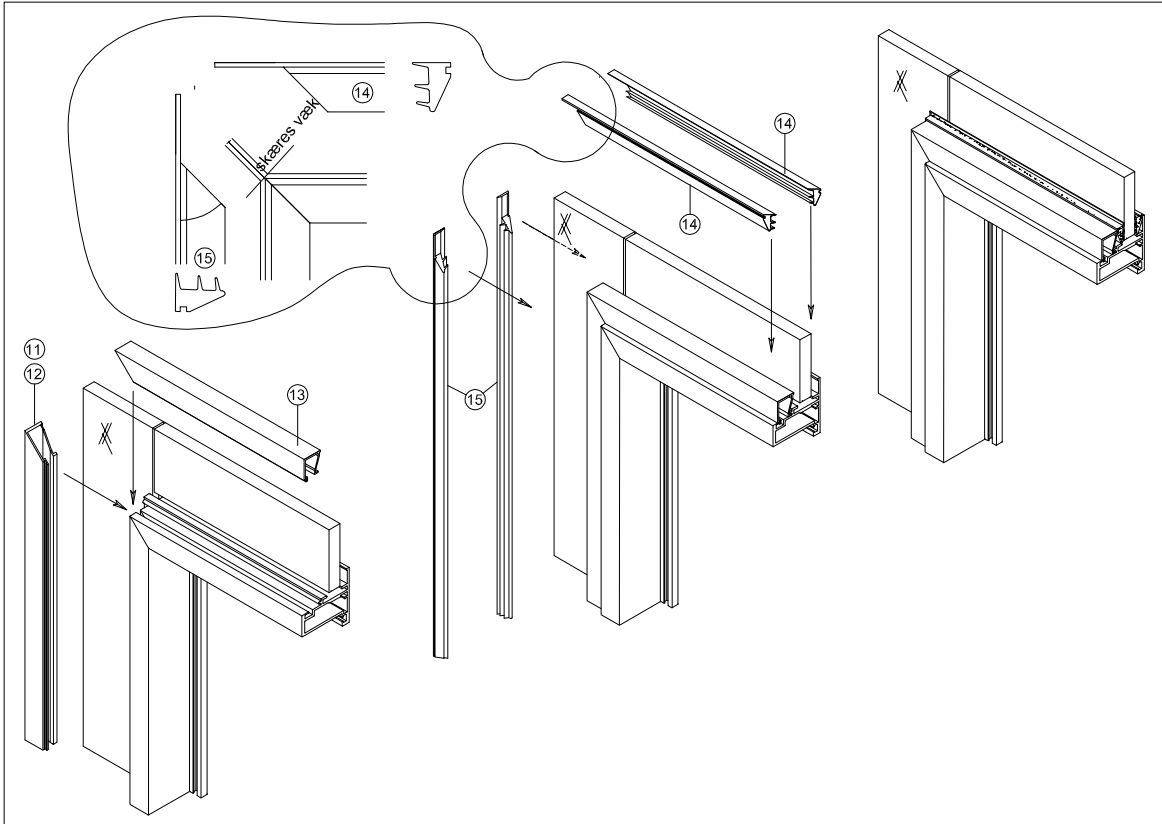
-montering af glaslister og naboliggende glasmoduler

- ⑪ Glasliste - venstre, 1 stk.
- ⑫ Glasliste - højre, 1 stk.
- ⑬ Glasliste - overkarm, 1 stk.

Triplan®

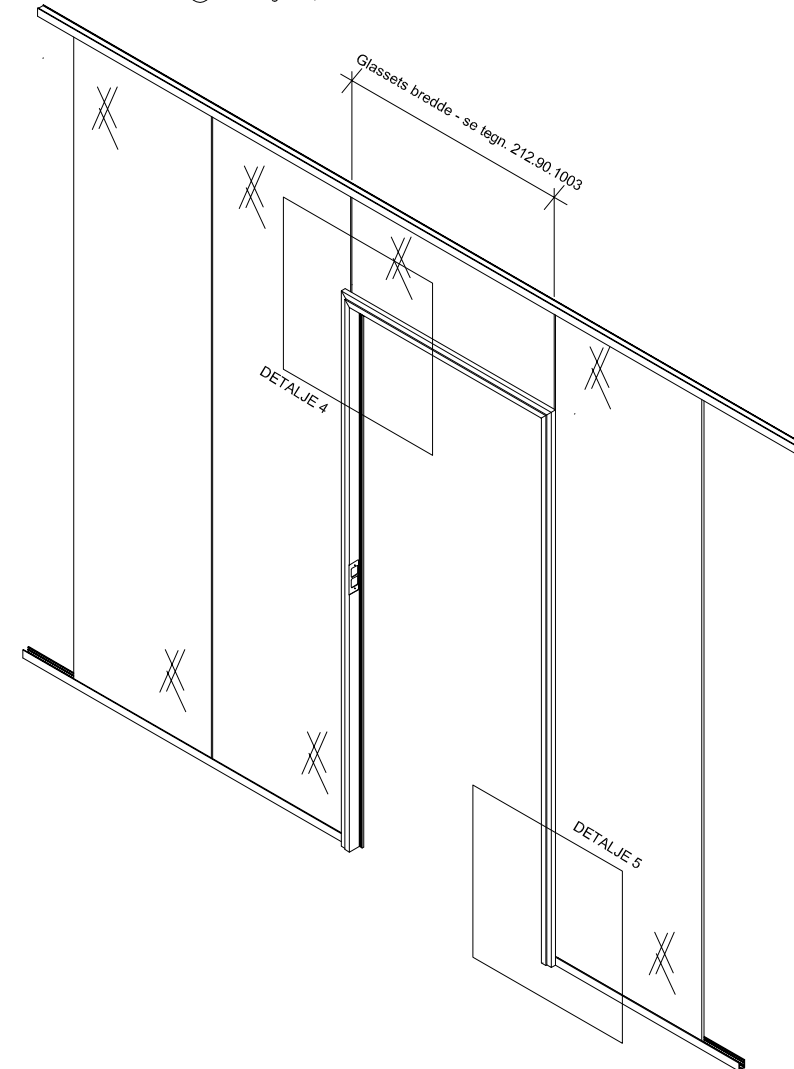
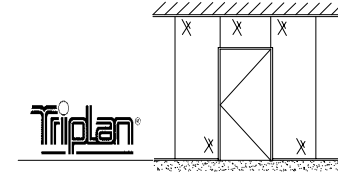
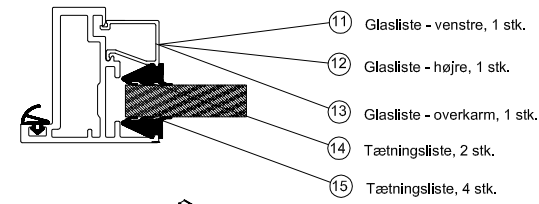


DETALJE 4



Montage af T alu.karm med overglas og med glasmoduler på begge sider, etape 4:
-opsætning af glas-og tætningslister

4A



DETALJE 5

