

Steckdose mit Schutzkontakt
230V/16A

NW02-03AI043-Hauptsteuerung_3.0

Laufschiene

blau
braun

K1: 2 x 2,5 mm² = Elemente

siehe
Vorderansicht
A

NW14-03AL003
Bedienfелеinheit

8 x 0,6 mm²

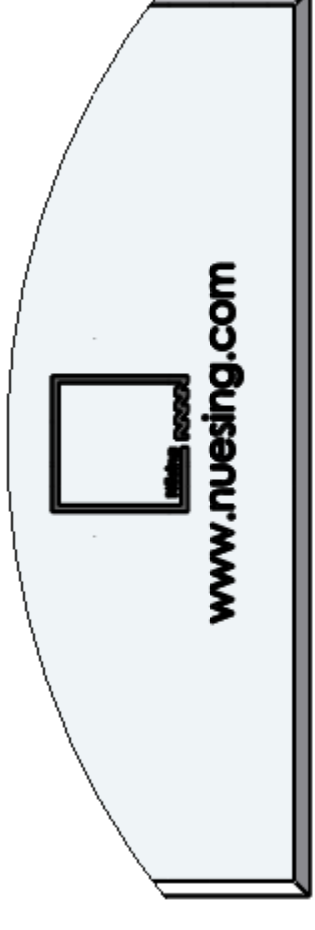
TE-Sicherheitstaster
NW02-03TE001

NE

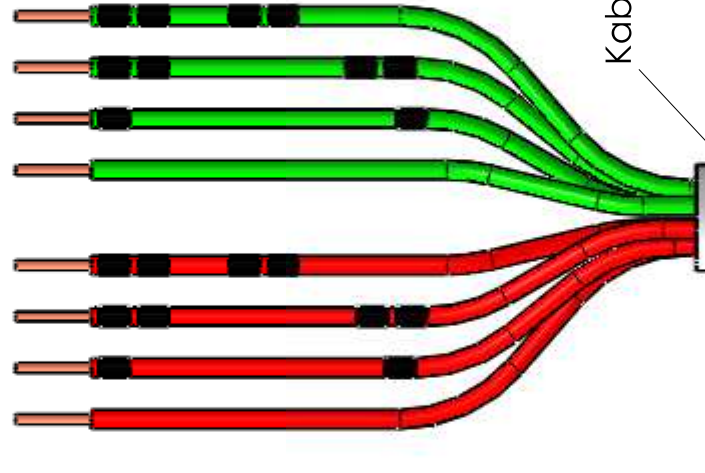
TE

Wandanschlussteife [WAL]

B (2:1)

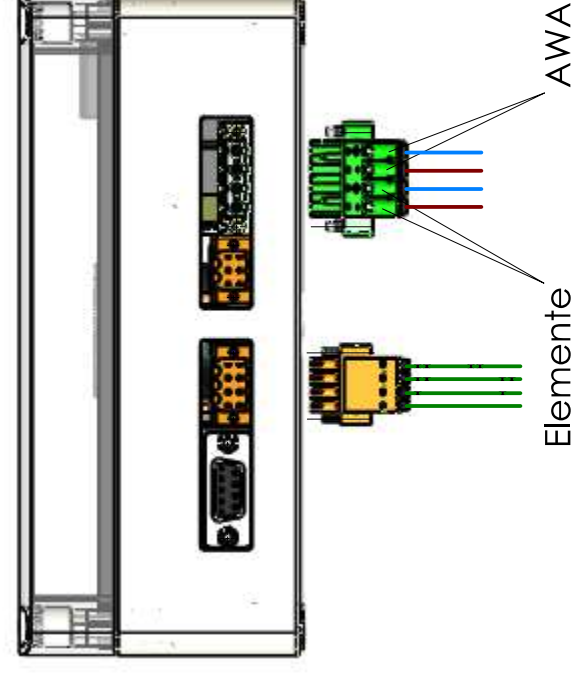


1 2 3 4 1 2 3 4



Kabel 8 x 0,6 mm²

Vorderansicht A (1:2)



Hinweis:

Ein potentialfreier Kontakt kann standardmäßig an der Hauptsteuerung 3.0 angesteuert werden



RUESING
Fritz Nüssing
GmbH
Borkstraße 5
48163 Münster
Abt. Entwicklung

W1

Maßstab: 1:6 Oberfl.: - Toleranz: ISO 2768-m
Werkstoff: - Gewicht: 3538,80 gr.

Produkt: 02 EASYmatic

Typ: 00 Alle

Bez.: **Elektroplan-Element 3.0**

Konfig.: mobile Trennwand mit TE

Zeichn.-Nr.: **NW02-00AI005**

Artikel-Nr.: 0200AL005K14

Einsatzort:

Beschreibung:

Datum

Name

Bearb.: 26.08.2016

R. Misiorny

Status: In Bearbeitung

Revision: -01+

Ersatz für Zeichn.-Nr.:

Ersatz für Artikel-Nr.:

12

12