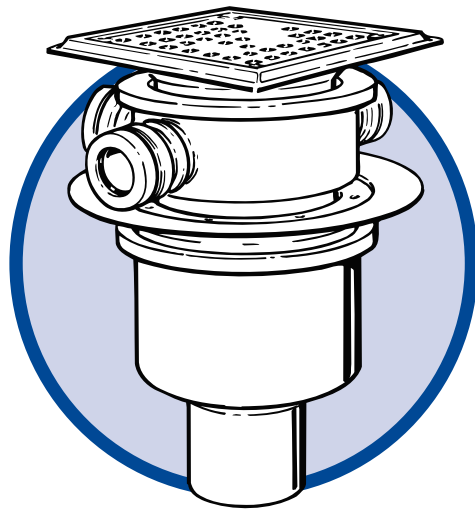




# BLÜCHER

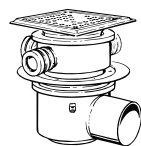
**MONTERINGSVEJLEDNING  
INSTALLATION INSTRUCTIONS  
MONTAGEANLEITUNG  
INSTRUCTIONS DE MONTAGE**



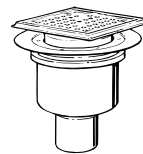
No. 353.300.075



No. 312.300.075



No. 313.300.075

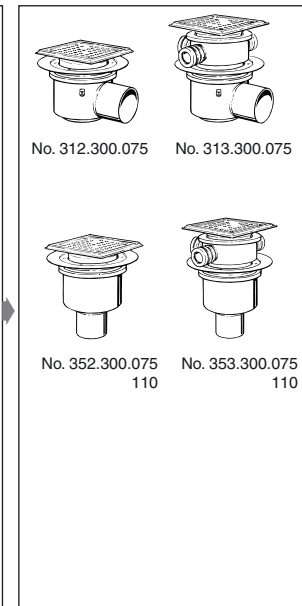
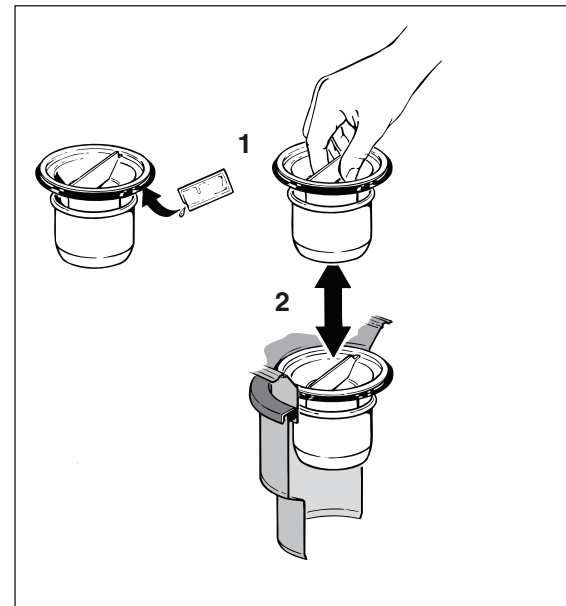


No. 352.300.075  
110

Justerbare  
Height adjustable  
Höhen verstellbar  
Hauteur ajustable

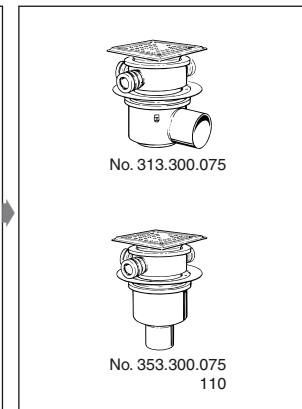
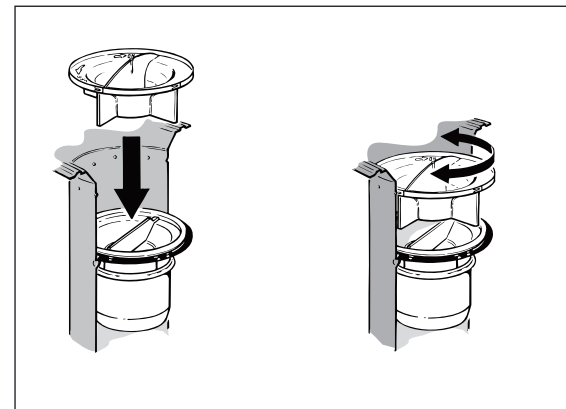
Afløb med membranflange for betongulve  
Drains with membran flange for concrete floors  
Bodenabläufe für Betonböden mit Flansch  
Siphon pour sol béton

MONTERING AF INDBYGNINGSVANDLÅS / INSTALLATION OF REMOVABLE WATER TRAP  
MONTAGE DES GERUCHSVERSCHLUSSES / INSTALLATION DES PIÈCES SIPHOIDES



EuroPipe EuroDrain

STÆNKSKJOLD / INLET DEFLECTOR  
WASSERFÜHRUNG / DEFLECTEUR ENTREE LATÉRALE



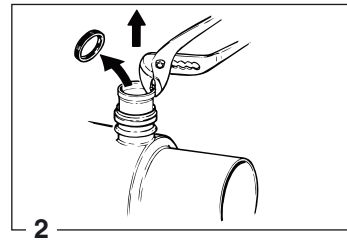
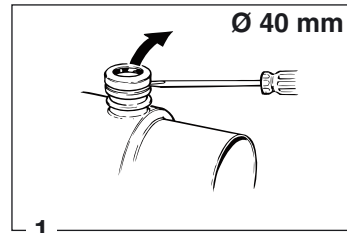
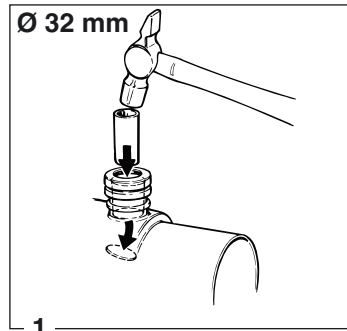
BM Marketing · 12.97.3500 - Copyright by BLÜCHER · Varenr. 761.353



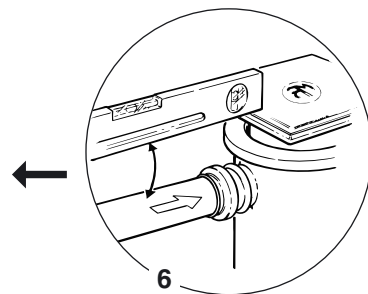
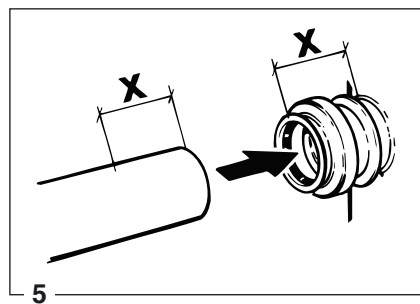
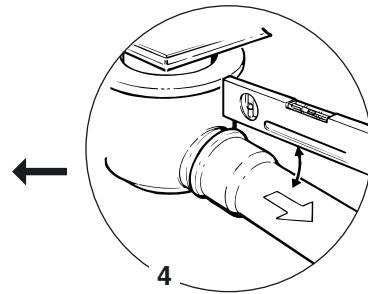
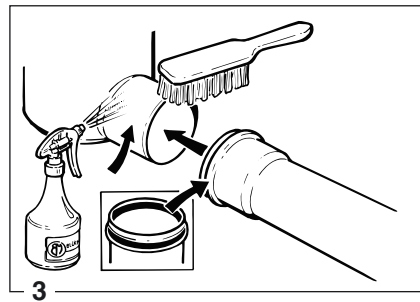
# BLÜCHER

Pugdalvej 1 · DK-7480 Vibbjerg  
Tel. +45 99 92 08 00 · Fax +45 97 13 33 50  
www.blucher.com · mail@blucher.dk

FØR MONTERING / PRIOR TO INSTALLATION  
 VOR DER MONTAGE / AVANT MONTAGE



TILSLUTNING AF RØR / PIPE CONNECTION  
 ROHRE ANSCHLIESSEN / RACCORDEMENT



MONTERING I BETONGULVE / INSTALLATION IN CONCRETE FLOORS  
 EINBAU IN BETONBÖDEN / IMPLANTATION SUR BETON

