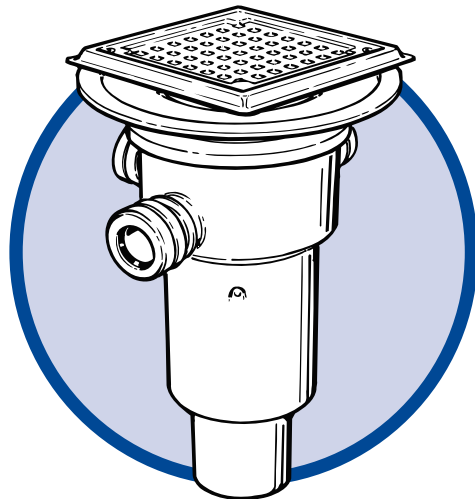




BLÜCHER

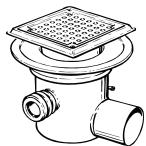
**MONTERINGSVEJLEDNING
INSTALLATION INSTRUCTIONS
MONTAGEANLEITUNG
INSTRUCTIONS DE MONTAGE**



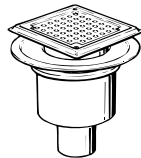
No. 351.300.075
110



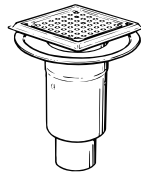
No. 310.300.075



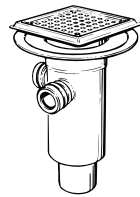
No. 311.300.075



No. 350.300.075
110



No. 360.300.075
110



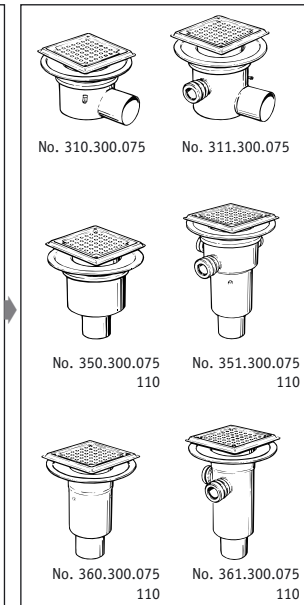
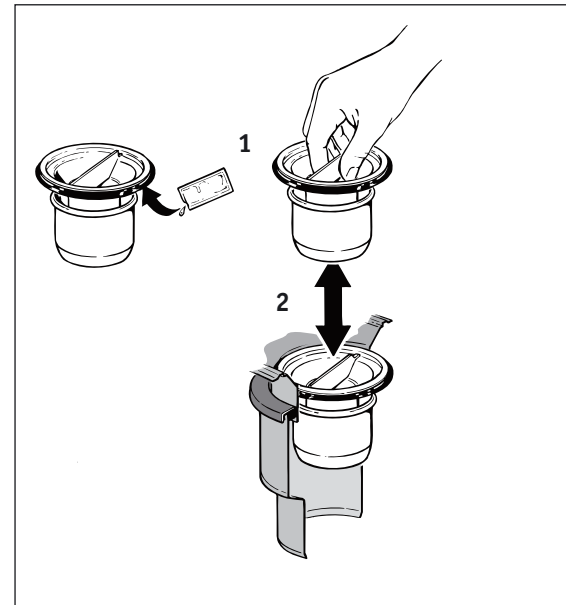
No. 361.300.075
110

Justerbare
Height adjustable
Höhenverstellbar
Hauteur ajustable

Ikke justerbare
Not adjustable
Nicht höhenverstellbar
Hauteur fixe

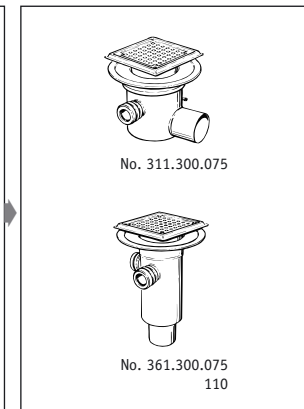
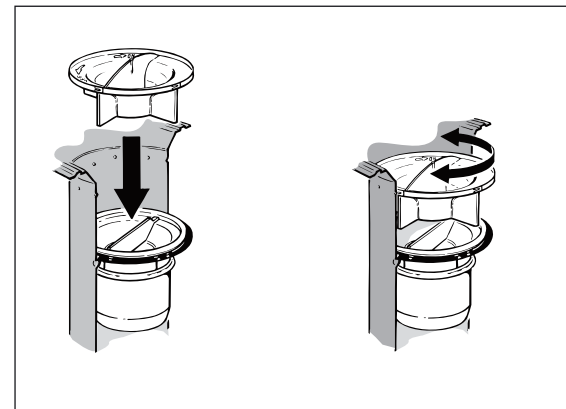
Afløb for betongulve med smøremembran
Drains for concrete floors with watertight fluid membrane
Bodenabläufe für Betonböden mit flüssigen Sperrschichten
Siphon hauteur - sols beton

MONTERING AF INDBYGNINGSVANDLÅS / INSTALLATION OF REMOVABLE WATER TRAP
MONTAGE DES GERUCHSVERSCHLUSSES / INSTALLATION DES PIÈCES SIPHOIDES



EuroPipe EuroDrain

STÆNKSJOLD / INLET DEFLECTOR
WASSERFÜHRUNG / DEFLECTEUR ENTREE SIPHOIDES



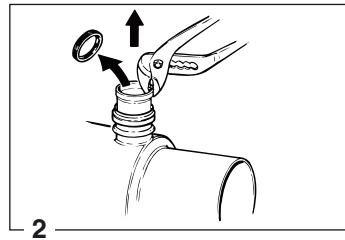
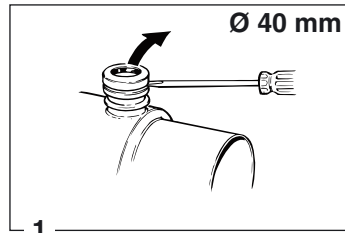
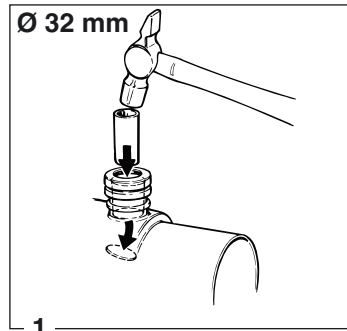
BM Marketing · 10.000.02.01 · Copyright by BLÜCHER · Varenr. 761351



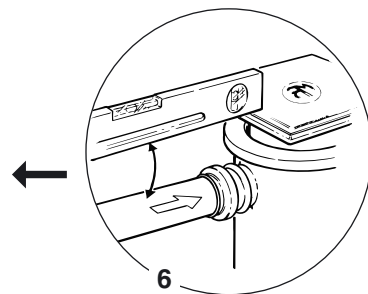
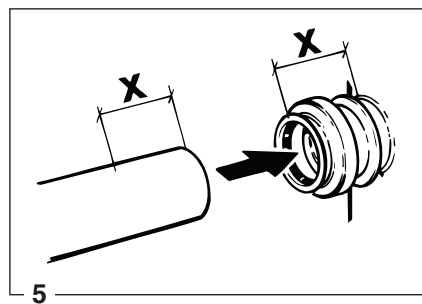
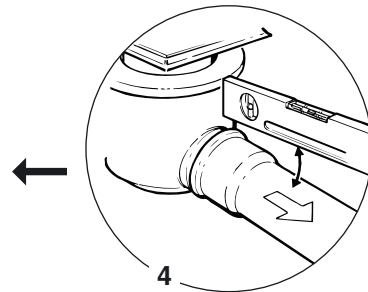
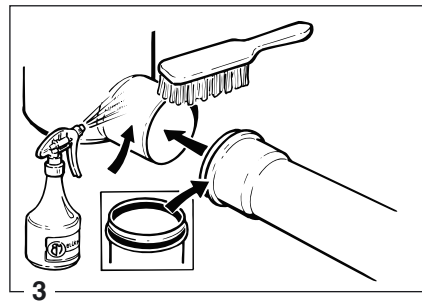
BLÜCHER

Pugdalvej 1 · DK-7480 Vibbjerg
Tel. +45 99 92 08 00 · Fax +45 97 13 33 50
www.blucher.com · mail@blucher.dk

FØR MONTERING / PRIOR TO INSTALLATION
 VOR DER MONTAGE / AVANT MONTAGE



TILSLUTNING AF RØR / PIPE CONNECTION
 ROHRE ANSCHLIESSEN / RACCORDEMENT



MONTERING I BETONGULV / INSTALLATION IN CONCRETE FLOORS
 MONTAGE IN BETONBÖDEN / POSE SUR PLANCHER BETON

